



Bedienungsanleitung

Kochkessel - Gas

Typ

PD50-78G

PI50-78G

PI50A-78G

Art.-Nummer

70/80PG-L

70/80PGI-L

70/80PGIW-L

MULTI Großküchen GmbH
Industriestr. 22
27356 Rotenburg / W.

INHALTSVERZEICHNIS

Teil 1: Allgemeine Hinweise und Bemerkungen

1.1.	Allgemeine Hinweise	46
1.2.	Technische Daten	47
1.3.	Baueigenschaften	49
1.3.1.	Besondere Eigenschaften der indirekt beheizte Kessel (Typen PI50-78G)	49
1.4.	Gesetzliche Vorschriften, technische Regeln und Richtlinien	49
1.5.	Besondere Vorbereitungen für den Installationsraum	50

Teil 2: Aufstellung, Installation und Wartung

2.1.	Aufstellung	50
2.2.	Installation	50
2.2.1.	Anschluß an die Wasserversorgung	50
2.2.2.	Anschluß an die Gasversorgung	51
2.3.	Funktionskontrollen des gastechnischen Bereichs	51
2.3.1.	Kontrolle des Gasanschlußdrucks	51
2.3.2.	Kontrolle der Primärlufteinstellung	52
2.4.	Abnahme und Inbetriebsetzung	52
2.5.	Anpassung bzw. Umstellung an andere Gasarten bzw. -gruppen	52
2.5.1.	Austausch der Düsen der Hauptbrenner	52
2.5.2.	Austausch der Düsen des Zündbrenners	52
2.5.3.	Einstellung der Kleinstellwärmebelastung	53
2.6.	Wartung des Geräts	53
2.6.1.	Mögliche Fehlerquellen und deren Beseitigung	53

Parte 3: Betrieb und Reinigung

3.1.	Warnungen und Hinweise für den Betreiber	54
3.2.	Betriebsanweisungen	54
3.2.1.	Füllung des Zwischenraums	54
3.2.2.	Einschalten, Starten des Garvorgangs und Ausschalten	55
3.3.	Reinigung und Pflege des Geräts	55
3.3.1.	Tägliche Reinigung	55
3.4.	Besondere Maßnahmen bei längerer Betriebsunterbrechung	56
3.5.	Besondere Maßnahmen bei Störungen	56
3.6.	Was tun, wenn ...	56

Teil 4: Bilder und Details

4.1.	Abmessungen der Geräte und Anordnung der Versorgungen	71
4.2.	Anschlußdruckmessung	72
4.3.	Gastellgerät	73
4.4.	Zündbrenner	74
4.5.	Hauptbrenner	74
4.6.	Primärlufteinstellung	75
4.7.	Schaltelemente	76

1.1. ALLGEMEINE HINWEISE

- Lesen Sie mit Aufmerksamkeit die Hinweise dieser Anweisung, sie beinhalten wichtige Grundlagen über die Sicherheit der Installation und der Wartung des Geräts.
- Dieses Handbuch sorgfältig aufbewahren!
- Diese Geräten dürfen nur von geschultem Personal benutzt werden.
- Das Gerät darf nur unter Aufsicht betrieben werden.
- Das Gerät darf nur für den sachgemäßen Betrieb verwendet werden, anderswärtige Verwendungen sind untersagt und können Gefahren hervorrufen.
- Während des Betriebs werden die Oberflächen des Geräts heiß; Vorsicht: besonders Acht geben!
- Im Falle von Störungen bzw. Fehlfunktion Gerät unverzüglich ausschalten.
- Eventuelle Reparatur- bzw. Wartungsarbeiten nur von einem Kundendienst durchführen lassen.
- Alle für den Kundendienst wichtigen Daten des Geräts sind im Typenschild enthalten, siehe Bild "*Abmessungen der Geräte und Anordnung der Versorgungen*".
- Wenn der Kundendienst angesprochen wird, ist es sehr wichtig den Defekt bzw. die Störung detailliert zu beschreiben, so daß der Techniker sich schon ein Bild über den eventuellen Eingriff machen kann.
- Während der Installations- bzw. Wartungsarbeiten empfiehlt sich die Anwendung von Handschuhen, zum Schutz der Händen.

Achtung! : Die genaueste Beachtung der Vorschriften des Brandschutzes muß sichergestellt sein.

1.2. TECHNISCHE DATEN

Tabelle 1 – Allgemeine Daten

Typ	Beheizungsart:	kessel-Nutz-Inhalt:l	Druck im Kessel: bar	Druck im Zwischen-Raum: bar
PD50-78G	Direkt	50	--	--
PI50-78G	Indirekt	50	--	0,5

Tabelle 2 – Abmessungen (siehe auch Bild "Abmessungen der Gerat und Anordnung der Versorgungsungen")

Eigenschaften		Typen
Beschreibung	Maeinheiten	PD50-78G / PI50-78G
Breite	mm	800
Tiefe	mm	700
Hhe	mm	900
Kesseldurchmesser	mm	400

Tabelle 3 – Allgemeine Daten Wasser

Eigenschaften		Typen
Beschreibung	Maeinheiten	PD50-78G / PI50-78G
Kaltwasseranschlu	mm	10
Warmwasseranschlu	mm	10
Wasserdruck im Netz	kPa	50 – 300

Tabelle 4 – Einstellung der Kleinstellwrmebelastung

	PD50-78G / PI50-78G
G 20 – 20 mbar	4,5 mbar
G25 – 20 mbar	4,3 mbar
G 30 – 50 mbar	6 mbar

Tabelle 5 – Gastechnische Daten

Beschreibung			PD50-78G PI50-78G	Potere calorifero H _i
Nennwärmebelastung		kW	15,5	
Kleinstellwärmebelastung		kW	7	
Gasanschlußstutzen		R"	½"	
Gasanschlußwert	G20 – 2E	m ³ /h	1,64	kWh/m ³ 9,45
	G25-2ELL	m ³ /h	1,9	kWh/m ³ 8,13
	G30 – 3B/P	Kg/h	1,22	kWh/kg 12,68
Düsendurchmesser in 1/100 mm	G20	20 mbar	Zünddüse	40
			Hauptbrenner	3 X 175
			Kleinstelldüse	Einstel.
	G25	20 mbar	Zünddüse	40
			Hauptbrenner	3 x 195
			Kleinstelldüse	Einstel.
	G30	50 mbar	Zünddüse	25
			Hauptbrenner	3 X 95
			Kleinstelldüse	Einstel.
Primärluftabstand	G20	mm	10	
	G25		10	
	G30		OFFEN	

Tabelle 6 – Anschlußdrücke

Tabelle 6a Gasanschlußdruck für die verschiedenen Gasarten:	Gasen der 2. Familie – Erdgas E	20 mbar
	Gasen der 2. Familie – Erdgas LL	20 mbar
	Gasen der 3. Familie – Flüssiggas	50 mbar
Tabelle 6b Zulässiger Betrieb innerhalb folgender Gasdruckbereiche (Fließdruck):	Gasen der 2. Familie – Erdgas E	von 17 bis 25 mbar
	Gasen der 2. Familie – Erdgas LL	von 18 bis 25 mbar
	Gasen der 3. Familie – Flüssiggas	von 42.5 bis 57.5 mbar
Tabelle 6c Unzulässiger Betrieb falls Anschlußdruck geringer als:	Gasen der 2. Familie – Erdgas E	17 mbar
	Gasen der 2. Familie – Erdgas LL	18 mbar
	Gasen der 3. Familie – Flüssiggas	42.5 mbar
Tabelle 6d Unzulässiger Betrieb falls Anschlußdruck grösser als:	Gasen der 2. Familie – Erdgas E	25 mbar
	Gasen der 2. Familie – Erdgas LL	25 mbar
	Gasen der 3. Familie – Flüssiggas	57.5 mbar

1.3. BAUEIGENSCHAFTEN

- Das tragende Gestell aus AISI 430 ist mit 4 höhenverstellbare Füßen ausgestattet.
- Verkleidungspaneele aus Aisi 304, Stärke 10-12/10.
- Kochgutbehälter aus Edelstahl AISI 316, Stärke 20/10.
- Scharnierdeckel aus Edelstahl.
- Kochgutauslaßhahn aus verchromtem Messing.
- Kesselbeheizung durch Rohrbrenner aus Edelstahl mit hohem Wirkungsgrad, widerstandsfähig gegen mechanische und thermische Beanspruchungen.
- Die Gaszufuhr an die Brenner wird durch ein Gas-Mehrfachstellgerät gewährleistet.
- Zündung der Hauptbrenner durch Zündflammenbrenner mit fester Düse. Die Zündung des Zündbrenners erfolgt mittels einer piezoelektrischen Zündeinrichtung.
- Die Betriebssicherheit des Geräts ist durch ein Thermoelement, das die Gaszufuhr unterbricht, sobald die Zündflamme aus irgend einem Grund ausgeht, gewährleistet.
- Anschlußstutzen für Kaltwasser zu 10 mm.
- Anschlußstutzen für Warmwasser zu 10 mm.
- Das Gerät ist mit einem Warm-/Kaltwasser-Mischhahn, zur Füllung des Kessels ausgestattet.

1.3.1. BESONDERE EIGENSCHAFTEN DER INDIREKT BEHEIZTE KESSEL (MOD. PI50-78G)

- Der Kochkessel und der Zwischenraum sind komplett aus Edelstahl.
- Zur Sicherheit des Betriebs sind folgende Einrichtungen eingesetzt:
 - Dampfdrucksicherheitsventil bei 0,5 bar eingestellt;
 - Manometer zur Anzeige des Dampfdrucks;
 - Wasserzulauf im Zwischenraum mit Niveauekontrolle durch Probierhähne.
- Bei Störungen schaltet ein Sicherheitstemperaturbegrenzer automatisch den Betrieb aus.

1.4. GESETZLICHE VORSCHRIFTEN, TECHNISCHE REGELN UND RICHTLINIEN

Während der Installation müssen folgende geltende Vorschriften beachtet werden:

- Einschlägige Rechtsverordnungen;
- Eventuelle Gesundheits-/Hygienevorschriften für Küchen-/Gastronomiebetriebe;
- Einschlägige Landesbauordnungen und Feuerungsverordnungen;
- Einschlägige Unfallverhütungsvorschriften;
- DVGW-Arbeitsblatt G634 "Installation von Großküchen-Gasverbrauchseinrichtungen";
- DVGW-Arbeitsblatt G600 (TRGI) "Technische Regeln für Gasinstallation";
- TRF "Technische Regeln für Flüssiggas";
- Bestimmungen des Gasversorgungsunternehmens (GVU);
- Einschlägige VDE-Bestimmungen;
- Bestimmungen des Stromversorgungsunternehmens (EVU);
- Sonstige örtliche Vorschriften.

1.5. BESONDERE VORBEREITUNGEN FÜR DEN INSTALLATIONSRAUM

- Da diese Geräte der Bauart B21 zugeordnet sind. Aufstellung unter Abzugshauben oder Lüftungsdecken), ist eine ausreichende Belüftung des Installationsraum sehr wichtig. Dazu wird auch auf das DVGW-Arbeitsblatt G634 verwiesen.
- Zwischen Gasversorgungsnetz und Gerät muß eine Absperrarmatur vorhanden sein. Diese muß geprüft und für den Zweck zugelassen sein.
- Das Gerät ist mit zwei Wasseranschlüsse (Kalt- und Warmwasser) zu versehen. Bauseitig zwischen Gerät und Wassernetz muß je Zufuhr ein Wasserabsperrhahn vorhanden sein.

Achtung! : Der bauseitige Trennschalter und die Absperrrichtungen müssen sich in der Nähe des Geräts befinden und vom Betreiber leicht zugänglich sein.

2.1. AUFSTELLUNG

- Nachdem die Verpackungsteile entfernt worden sind, Gerät auf Schäden überprüfen. Im Falle eines sichtbaren Schadens, Gerät nicht anschließen und unverzüglich die Verkaufsstelle benachrichtigen.
- PVC-Schutzfilm von den Oberflächen des Geräts sorgfältig abnehmen.
- Das Verpackungsmaterial entsprechend den geltenden Vorschriften entsorgen. In der Regel wird das Material entsprechend der Materialsorte getrennt und an den entsprechenden Sammelstellen abgegeben.
- Es ist ein Abstand von 5 cm zwischen der Rückwand (Abgasschacht) des Geräts und der Anstellwand einzuhalten. Es bestehen keine besondere Vorschriften im Sinne des seitlichen Abstands von anderen Geräten bzw. Wänden, es empfiehlt sich allerdings einen ausreichenden seitlichen Abstand für den Kundendienst bei eventuellen Wartungs- bzw. Reparaturingriffen. Sollte die Aufstellung direkt an eine brennbare Wand erfolgen, empfiehlt sich die Anbringung eines Strahlungsschutzes.
- Das Gerät muß waagrecht aufgestellt werden, kleinere Unebenheiten des Aufstellbodens können durch die höhenverstellbare Füßen (ein- bzw. ausschrauben) ausgeglichen werden. Neigungen und größere Unebenheiten können sich nachteilig auf die Funktion des Gerätes auswirken.

2.2. INSTALLATION

Achtung! : Installations- und Anschlußarbeiten, Inbetriebnahme und Wartung dürfen nur von qualifiziertem Fachpersonal durchgeführt werden.

Achtung! : Bevor jegliche Installationsarbeit durchgeführt wird, ist zu überprüfen, ob das Gerät für die vorhandenen Versorgungen eingestellt ist. Dazu die Typenschildangaben mit den örtlichen Versorgungen vergleichen. Andernfalls die entsprechenden Abschnitten des vorliegenden Handbuchs befolgen.

2.2.1. ANSCHLUß AN DIE WASSERVERSORGUNG

- Der Wasserdruck im Versorgungsnetz muß zwischen 50 und 300 kPa liegen, andernfalls ist dem Gerät bauseitig einen Druckminderer vorzuschalten.
- Bauseitig zwischen Gerät und Wassernetz muß je Zufuhr ein Wasserabsperrhahn vorhanden sein.
- Die Anschlußstutzen (Warm- und Kaltwasser) zu 10 mm für die Wasseranlage sind unten auf der rechten Seite des Geräts angeordnet.
- Der Anschluß ist gemäß den geltenden Vorschriften durchzuführen.

2.2.2. ANSCHLUß AN DIE GASVERSORGUNG

- Die Gaszufuhrleitung ist abhängig von der Gasart gemäß den geltenden Vorschriften querschnittmäßig zu wählen und dem entsprechend zu verlegen.
- Die Verbindung kann fest oder lösbar erfolgen; kommen Schlauchleitungen zur Anwendung, so müssen diese aus nichtrostenden Stahl nach DIN 3383 Teil 1 oder 3384 bestehen
- Sollten Dichtstoffe oder Dichtungsmaterialien für Gewindeverbindungen verwendet werden, so müssen diese DVGW-geprüft und zugelassen sein.
- Der Gasanschlußstutzen befindet sich unten auf der rechten Geräteseite.
- Sämtliche Verbindungsstellen zwischen Anlage und Gerät sind einer Dichtheitsprüfung zu unterziehen. Dazu wird die Anwendung von Lecksuch-Spray empfohlen, andernfalls mit schaumbildenden Mitteln, die keine Korrosion verursachen, Verbindungsstellen abpinseln, es darf keine Blasenbildung auftreten. Auch die Gasabsperarmatur in die Prüfung mit einbeziehen.

Achtung! : Offene Flammen sind bei der Dichtheitsprüfung nicht gestattet!

2.3. FUNKTIONSKONTROLLEN DES GASTECHNISCHEN BEREICHS

- Vorerst ist zu überprüfen, ob die Geräteausführung (Kategorie und eingestellte Gasart) mit der örtlich vorhandenen Gasfamilie oder -gruppe übereinstimmt, andernfalls ist zunächst eine Umstellung oder Anpassung an die vorhandene Gasfamilie oder –gruppe durchzuführen. In diesem Fall nach Abschnitt *“Anpassung bzw. Umstellung an andere Gasarten bzw. –gruppen”* vorgehen.
- Das Gerät muß mit den, für die Nennwärmebelastung, vorgesehenen Düsen in Betrieb gesetzt werden. (Siehe Tabelle 5 des Abschnitts *“Technische Daten”*).
- Die Inbetriebnahme des Gerätes mit der vorgesehenen Wärmebelastung ist vom Anschlußdruck und dem Betriebsheizwert des Gases abhängig.
- Der Anschlußdruckbereich (Fließdruck am Eingang des Gerätes), der die Inbetriebnahme gestattet ist in der Tabelle 6b *“Gasanschlußdrücke”* des Abschnitts *“Technische Daten”*. **Außerhalb dieser Druckbereiche darf keine Inbetriebnahme des Gerätes erfolgen.** Sollte ein, von der Tabelle 6b, abweichender Druck gemessen werden, so ist das Gasversorgungsunternehmen bzw. der Ersteller der Anlage benachrichtigt werden.
- Der Betriebsheizwert (H_i) ist beim Gasversorgungsunternehmen zu erfragen und er müsste mit den Angaben der Tabelle 5 *“Gastechische Daten”* des Abschnitts *“Technische Daten”* übereinstimmen.

2.3.1. KONTROLLE DES GASANSCHLUßDRUCKS

- Der Anschlußdruck ist mittels eines U-Rohr-Manometers, min. Auflösung 0,1 mbar, am Meßstutzen des Geräts zu messen. Um an den Meßstutzen zu gelangen sind die seitlichen Befestigungsschrauben des unteren Frontpanels zu lösen, Panel abnehmen. (Siehe Bild *“Anschlußdruckmessung”*)
- Bevor das Manometer angeschlossen wird ist die Dichtschaube des Meßstutzens zu lösen.
- Das Manometer anschließen und bei funktionierendem Gerät Anschlußdruck messen.
- Den auf dem Manometer angegebenen Wert muß im Anschlußdruckbereich, der in der Tabelle 7b *“Gasanschlußdrücke”* des Abschnitts *“Technische Daten”* aufgeführt ist, liegen.
- Falls der gemessene Druck nicht mit den Angaben übereinstimmt, unverzüglich das GVU bzw. den Ersteller der Anlage benachrichtigen.
- Nach der Messung ist die Dichtschaube zu schliessen.

Achtung! : Sämtliche ersichtliche versiegelte Einstellschrauben auf der Gasarmatur dürfen auf keinen Fall verstellt werden, andernfalls entfällt jegliche Garantieleistung.

2.3.2. KONTROLLE DER PRIMÄRLUFTEINSTELLUNG

- Die Primärluft gilt als richtig eingestellt, wenn eine ausreichende Sicherheit gegen das Abheben der Flammen bei kaltem Brenner bzw. keine Zündung an der Düse bei warmem Brenner erfolgt.
- Der empfohlene Abstand "H" (siehe Bild "*Primärlufteinstellung*") ist in der Tabelle 5 des Abschnitts "*Technische Daten*" aufgeführt.

2.4. ABNAHME UND INBETRIEBSETZUNG

- Nach Durchführung der Anschlüsse müssen das Gerät, die gesamte Installation und der Betrieb des Geräts überprüft werden.
- Insbesondere ist zu überprüfen:
 - daß der Schutzfilm der Aussenflächen ganz und sorgfältig abgenommen worden ist;
 - daß alle Anschlüsse gemäß vorliegender Installationsanweisung durchgeführt worden sind;
 - daß alle gültigen Normen und Sicherheitsvorschriften, gesetzliche Vorschriften und Richtlinien beachtet und erfüllt worden sind;
 - daß die Wasseranschlüsse und der Gasanschluß dicht sind.
- Anschließend das Gerät gemäß der Betriebsanweisung einschalten und folgende Punkte kontrollieren:
 - Überzündung der Brenner;
 - regelmäßiges Flammenbild;
 - Brennsicherheit der Flammen.
- Kontrollieren, daß der Abgasschacht nicht zugedeckt ist und die Abgase unbehindert entweichen.

2.5. ANPASSUNG BZW. UMSTELLUNG AN ANDERE GASARTEN BZW. –GRUPPEN

- Für eine Anpassung bzw. Umstellung an eine andere Gasart bzw. –gruppe ist ein Austausch der Düsen der Hauptbrenner und des Zündbrenners erforderlich. (Siehe Tabelle 5 und Bild "*Hauptbrenner*")
- Alle zur Anpassung/Umstellung erforderlichen Düsen werden in einem Beutel dem Gerät mitgeliefert.
- Eine Überprüfung des Anschlußdrucks und Einstellung der Kleinstellwärmelastung ist ebenfalls nöti. (Siehe Tabelle 4 – Einstellung der Kleinstellwärmelastung)

2.5.1. AUSTAUSCH DER DÜSEN DER HAUPTBRENNER

- Die Zugänglichkeit zu den Düsen ist nach Abnahme des unteren Frontpaneels gewährleistet. Es sind die seitlichen Befestigungsschrauben abzdrehen.
- Düsenträger lösen und abnehmen.
- Mit einem Schlüssel SW 11 Düse abnehmen und mit der geeigneten ersetzen. (Siehe Tabelle 5 und Bild "*Hauptbrenner*").
- Primärluft-Einstellblech anbringen, Abstand "H" wie in Tabelle 5 angegeben, einstellen, siehe auch Bild "*Primärlufteinstellung*".

2.5.2. AUSTAUSCH DER DÜSEN DES ZÜNDBRENNERS

- Die Zugänglichkeit zu der Zündbrennerdüse ist nach Abnahme des unteren Frontpaneels gewährleistet. Es sind die seitlichen Befestigungsschrauben abzdrehen.
- Der Zündbrenner befindet sich auf der vorderen Seite der Brennkammer.
- Verschlussschraube lösen und Düse austauschen.

2.5.3. EINSTELLUNG DER KLEINSTELLWÄRMEBELASTUNG

- Nachdem das Gerät in Betrieb gesetzt worden ist, Knebel in Kleinstellung drehen.
- Einstellknebel abziehen, somit wird ein Loch im Schaltteil frei.
- Durch das Loch, mit einem Schraubenzieher die Einstellschraube der Kleinstellung justieren.

Achtung! : Der Düsendruck für die Kleinmstellung wird direkt am Meßstutzen des Gasausgangs auf dem Düsenträger gemessen. (Siehe Bild “Anschlußdruckmessung”)

- Gasdruck am ausgang des Stellgeräts gemäß den Daten in der Tabelle 4 – Einstellung der Kleinstellwärmebelastung einstellen.

Achtung! Nach jeder Anpassung/Umstellung ist eine Funktionskontrolle vorzunehmen!

2.6. WARTUNG DES GERÄTS

Achtung! : Alle Wartungsarbeiten dürfen nur durch einen qualifizierten Kundenservice durchgeführt werden.

- Zur Aufrechthaltung muß das Gerät mindestens einmal im Jahr einer Wartung unterzogen werden. Die Wartung umfasst die Kontrolle des Zustands von Einzelteilen die Verschleissungen unterstehen, Zufuhrleitungen usw..
- Es empfiehlt sich abgenutzte Teile während der Wartung zu ersetzen, so daß einen weiteren Eingriff des Kundendienstes und plötzliche Störungen des Geräts verhindert werden.
- Deshalb wird der Abschluß eines Wartungsvertrags mit dem Kunden empfohlen.

2.6.1. MÖGLICHE FEHLERQUELLEN UND DEREN BESEITIGUNG

Achtung! : Nur ein qualifizierter Kundenservice darf die folgend beschriebenen Arbeiten durchführen!

Achtung! : Bevor der Sicherheitstemperaturbegrenzer zurückgestellt wird, ist immer der Grund des Ansprechens zu identifizieren und zu beseitigen (nur bei indirekt beheizten Ausführungen)!

Zeichen und mögliche Fehler	Zugänglichkeit und Eingriff
<p>Der Kesselinhalt wird nicht aufgeheizt::</p> <ul style="list-style-type: none"> – Sicherheitstemperaturbegrenzer hat den Betrieb unterbrochen. 	<p>Sicherheitstemperaturbegrenzer Der Sicherheitstemperaturbegrenzer ist nach Abnahme des unteren Frontpaneels zugänglich, seitliche Befestigungsschrauben abdrehen.</p> <p>Hauptbrenner Unteres Frontpaneel abnehmen.</p> <p>Zündbrenner Unteres Frontpaneel abnehmen. Der Zündbrenner befindet sich auf der vorderen Seite der Brennkammer</p> <p>Zündkerze und Thermoelement Unteres Frontpaneel abnehmen.</p>
<p>Der Zündbrenner brennt, aber die Hauptbrenner zünden nicht:</p> <ul style="list-style-type: none"> – Druckabfall im Gasversorgungsnetz; – Düsen der Hauptbrenner verstopft. 	
<p>Der Zündbrenner zündet sich nicht:</p> <ul style="list-style-type: none"> – Düse des Zündbrenners verstopft; – Zündkerze defekt; – Zündkabel der Kerze überprüfen. 	
<p>Der Zündbrenner bleibt nicht angezündet:</p> <ul style="list-style-type: none"> – Thermoelement defekt; – Düse des Zündbrenners teilweise verstopft – Magnet des Stellgeräts defekt. 	

3.1. WARNUNGEN UND HINWEISE FÜR DEN BETREIBER

- Vorliegende Anweisung enthält alle Angaben, die für einen sicheren und korrekten Einsatz des Geräts erforderlich sind.

Vorliegendes Handbuch für spätere Nachschläge sorgfältig aufbewahren!

- Dieses Gerät ist ein Großküchen-Gerät: nur speziell geschultes Küchenpersonal darf das Gerät benutzen.
- Das Gerät ist während dem Betrieb zu beaufsichtigen.

Achtung! : Der Hersteller übernimmt keine Haftung für Verletzungen und Schäden die einer Nichtbeachtung der Sicherheitsvorschriften oder anders-wertigen Einsatz des Gerätes seitens des Betreibers zurückzuführen sind.

- Gewisse Betriebsstörungen können auch durch Bedienungsfehler verursacht werden; das Küchenpersonal sollte daher in den korrekten Gebrauch und Betrieb des Geräts eingewiesen werden.
- **Jede Reparatur oder Instandsetzung, die sich im Laufe der Zeit ergeben sollte, lediglich von einem zugelassenen Kundendienst durchführen lassen.**
- Wartungsabstände unbedingt beachten! Deshalb ist es ratsam mit dem vertrauten Kundendienst einen Wartungsvertrag abzuschließen.
- Bei Mängeln sind alle Versorgungen unverzüglich zu unterbrechen (Wasser und Gas).
- Bei wiederholten Betriebsstörungen muß der technische Kundendienst angefordert werden.

3.2. BETRIEBSANWEISUNGEN

- Bevor das Gerät zum ersten Mal eingesetzt wird ist eine gründliche Reinigung des Kochgutbehälters vorzunehmen.

Achtung! : Der Kochgutbehälter maximal bis 40 mm unter dem Ausguß (max. Füllmarke beachten) auffüllen, Kochgut inbegriffen.

3.2.1. FÜLLUNG DES ZWISCHENRAUMS

Achtung! : Der Wasserstand im Zwischenraum ist bei jeder Einschaltung des Geräts zu überprüfen.

Achtung! : Zur Füllung des Zwischenraums wird die Verwendung von enthärtetes Wasser empfohlen.

- Probierhahn auf der Stirnseite des Geräts öffnen.
- Verschuß, dieser ist in der Gruppe der Sicherheitseinrichtungen oben rechts eingebaut, öffnen. (Siehe Bild "Abmessungen der Geräte und Anordnung der Versorgungen").
- Das enthärtete Wasser eingiessen.
- Sobald Wasser aus dem Probierhahn fließt, Probierhahn schließen und Verschuß wieder anbringen.

3.2.2. EINSCHALTEN, STARTEN DES GARVORGANGS UND AUSSCHALTEN

- Dieses Gerät ist mit einem Wahlschalter, der für alle Funktionen des Betriebs sorgt, ausgestattet (siehe Bild "Schaltelemente").
- Nachfolgend sind alle Vorgänge für einen korrekten und sicheren Einsatz des Geräts beschrieben.

Zündung des Zündbrenners:

- Bauseitigen Gasabsperrhahn öffnen.
- Bedienungsknebel von der "●" –Stellung nach links auf Position "★" drehen, Knebel gedrückt halten und gleichzeitig die Zündtaste der piezoelektrischen Zündung mehrmals betätigen.
- Sobald der Zündbrenner eine Zündflamme aufweist, Knebel noch einige Sekunden gedrückt halten, so daß sich das Thermoelement aufheizen kann.

Starten des Kochzyklus – Zündung der Hauptbrenner:

- Um die Hauptbrenner zu zünden, Knebel nach links bis zur "△"-Stellung, oder noch weiter in die Kleinstellung "△" drehen.
- Allgemein wird der Kochvorgang mit dem Knebel in Großstellung in Betrieb gesetzt, sobald das Kochgut aufgeheizt ist und zu kochen beginnt, wird der Knebel auf Kleinstellung zur Aurechterhaltung der Temperatur, gedreht.

Ausschalten des Kochvorgangs – Ausschalten der Hauptbrenner und des Zündflammenbrenners:

- Um den hauptbrenner zu löschen, Knebel nach rechts in "★"-Stellung drehen, so bleibt nur der Zündflammenbrenner eingeschaltet; wird der Knebel weiter bis in "●"-Stellung zurückgedreht, wird auch der Zündflammenbrenner gelöscht. (Siehe auch Bild "Schaltelemente")

3.3. REINIGUNG UND PFLEGE DES GERÄTS

- Zur Reinigung der Edelstahlteilen des Geräts sind keine aggressive bzw. Abrasive Reinigungsmitteln anzuwenden.
- Auch die Anwendung von Stahlwolle ist auf den Edelstahlteilen des Geräte zu vermeiden, dadurch könnten sich Rostbildungen formen. Aus demselben Grund sind Kontakte mit Stahlmaterial zu vermeiden.
- Schmiergelpapier bzw. Schleifmitteln sind ebenfalls zu vermeiden, im Notfall pulverförmigen Bimsstein anwenden.
- Bei hartnäckigen Verschmutzungen kann die Anwendung von Schleifschwämmen (z. B. Scotch-Brite) helfen.
- Das Gerät ist nur in abgekühltem Zustand zu reinigen.

3.3.1. TÄGLICHE REINIGUNG

Achtung! : Bei der Reinigung des Gerätes sind Hochdruckreiniger oder einen direkten Wasserstrahl zu vermeiden, das Wasser könnte bis zu den Einzelteilen durchdringen und hierdurch Schäden errichten.

- Der Kochgutbehälter ist mit Wasser und Spülmittel zu reinigen, danach mit klarem Wasser gründlich abspülen. Nach der Reinigung mit einem weichen, sauberen Lappen abtrocknen.
- Die Außenflächen des Geräts mit einem Schwamm und Warmwasser mit Zusatz eines geeigneten handelsüblichen Produkts reinigen.
- Immer mit klarem Wasser sorgfältig nachspülen und mit einem sauberen Lappen abtrocknen.

Anmerkung zu den Druckkessel:

- Zu scharfe Reinigungsmittel mit einem hohen Gehalt an Natrium und Ammoniak sind bei der Reinigung der Deckeldichtung zu vermeiden, diese könnten in kurzer Zeit die Dichtung beschädigen, wodurch die Dichtheit beeinträchtigt wird.

3.4. BESONDERE MAßNAHMEN BEI LÄNGERER BETRIEBSUNTERBRECHUNG

- Bei längerer Betriebsunterbrechung (Urlaub, Saisonarbeit) ist das Gerät sorgfältig und ohne Rückstände zu hinterlassen zu reinigen und abzutrocknen.
- Der Deckel geöffnet lassen, damit die Luft im Kochgutbehälter zirkulieren kann.
- Für eine vollständige Pflege können die Außenflächen mit einem schützenden, handelsüblichen Produkt behandelt werden.
- Wasser- und Gaszufuhr unbedingt schließen.
- Der Raum sollte eine gute Belüftung aufweisen.

3.5. BESONDERE MAßNAHMEN BEI STÖRUNGEN

- Sollte das Gerät während dem Betrieb Störungen aufweisen, so muß es abgeschaltet werden, alle Netzversorgungen (Wasser und Gas) sind unverzüglich zu unterbrechen bzw. schließen.
- Es ist der Kundendienst bzw. einen Fachtechniker zu bestellen.

Der Hersteller übernimmt keine Haftung bzw. Garantieverpflichtungen für Schäden die durch Nichtbeachtung der Vorschriften oder unsachgemäße Installation zurückzuführen sind.

Dasselbe gilt auch im Falle von unsachgemäßen Betrieb bzw. anderwertige Benutzung des Gerätes seitens des Betreibers.

3.6. WAS TUN, WENN ...

Achtung! : Auch während einen sachgemäßen Einsatz des Geräts sind Defekte bzw. Störungen nicht ausgeschlossen. Nachfolgend sind deshäufigeren auftretenden Situationen aufgeführt und die Kontrollen, die der Betreiber durchführen sollte, bevor er umsonst den Kundenservice bestellt.

Wird nach Durchführung dieser Überprüfungen die Störung nicht beseitigt, Gerät unverzüglich ausschalten und alle Versorgungen schliessen. Kundenservice bestellen.

... der Kesselinhalt nicht aufgeheizt wird:

- **überprüfen**, daß der bauseitige Gasabsperrhahn offen ist und daß im Netz Gas vorhanden ist;
- Andernfalls **Gerät ausschalten** und Kundenservice bestellen, der Sicherheitstempurbegrenzer könnte den Betrieb unterbrochen haben, meistens bei Übertemperatur im Kessel. Das passiert vorallem wenn der Kessel trocken in Betrieb gesetzt wird. Oder das Gerät muß einer Wartung unterzogen werden weil die Düsen verschmutzt und verstopft sind.

4.1. DIMENSIONI DELL'APPARECCHIO E POSIZIONE DEGLI ALLACCIAMENTI

DIMENSIONS DE L'APPAREIL ET POSITIONS DES RACCORDEMENTS

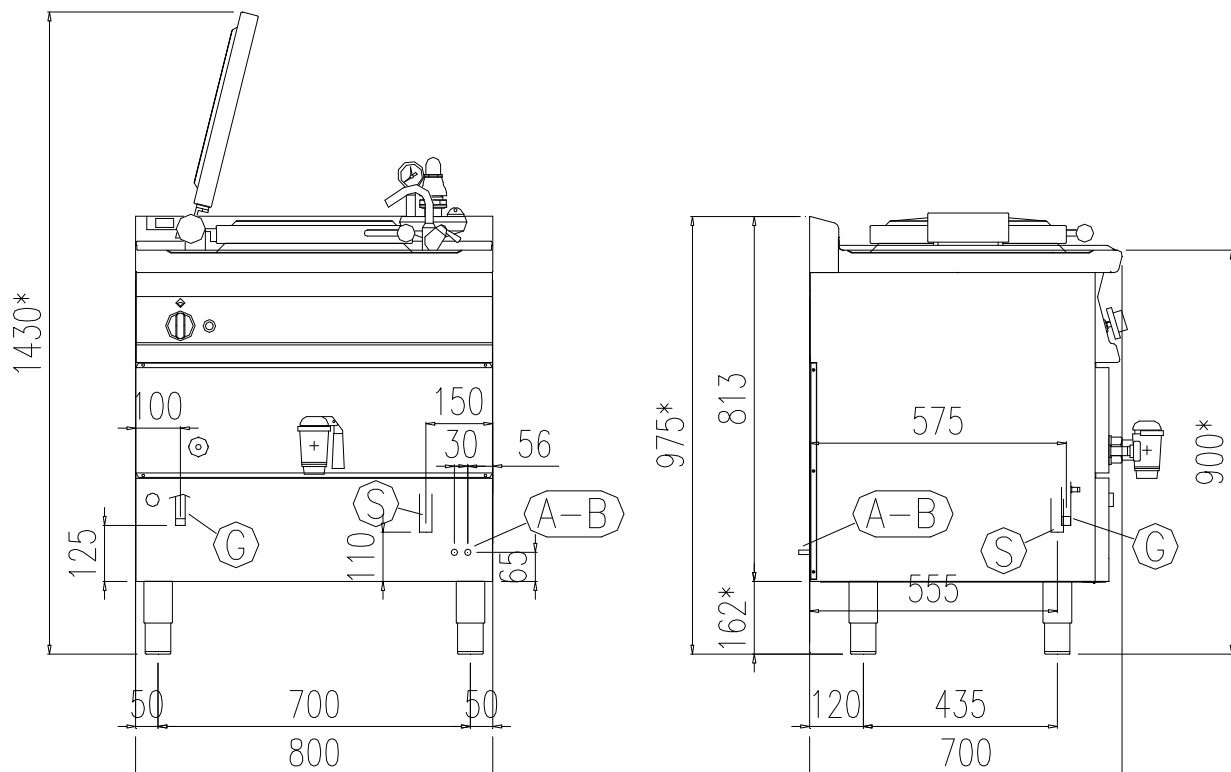
SIZE OF APPLIANCE AND POSITION OF CONNECTIONS

ABMESSUNGEN DER GERÄTE UND ANORDNUNG DER VERSORGUNGEN

DIMENSIONES DEL APARATO Y UBICACIÓN DE LAS CONEXIONES

LEGENDA- LEGENDE- LEGEND- LEGENDE -LEYENDA:

- | | |
|---|---|
| S - Scarico invaso piano pentola - Vidange capacité du plan de la marmite -Overflow -Überlauf - Descarga encimera marmita | A - Attacco acqua calda da 10 mm
Raccord eau chaude de 10 mm
Hot water connection 10 mm
Warmwasseranschluß 10 mm
Empalme agua caliente 10 mm |
| G - Attacco gas $R\frac{3}{4}$ " secondo ISO 7-1
Raccord gaz $R\frac{3}{4}$ " normes ISO 7-1
Gas connection $R\frac{3}{4}$ " in conformity with ISO 7-1
Gasanschlußstutzen $R\frac{3}{4}$ " nach ISO 7-1
Conexión gas $R\frac{3}{4}$ " según ISO 7-1 | B - Attacco acqua fredda da 10 mm
Raccord eau froide de 10 mm
Cold water connection 10 mm
Kaltwasseranschluß 10 mm
Empalme agua fría 10 mm |



* REG. -25;+35mm

4.2. MISURAZIONE DELLA PRESSIONE DEL GAS IN ENTRATA

MESURAGE DE LA PRESSION DU GAZ EN ENTREE

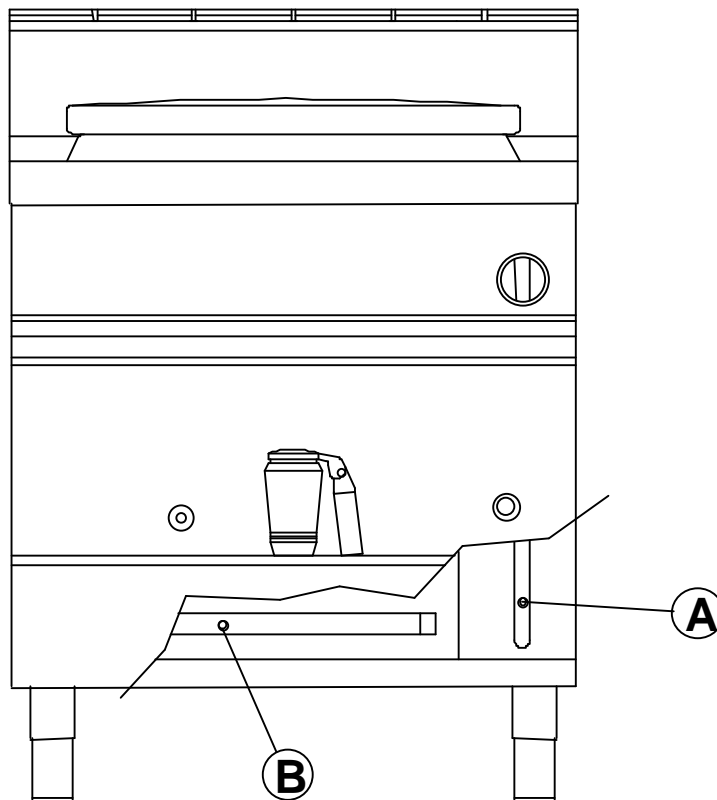
MEASURING THE INLET PRESSURE

ANSCHLUßDRUCKMESSUNG

MEDICIÓN DE LA PRESIÓN DEL GAS EN LA ENTRADA

LEGENDA- LEGENDE-LEGEND-LEGENDE-LEYENDA

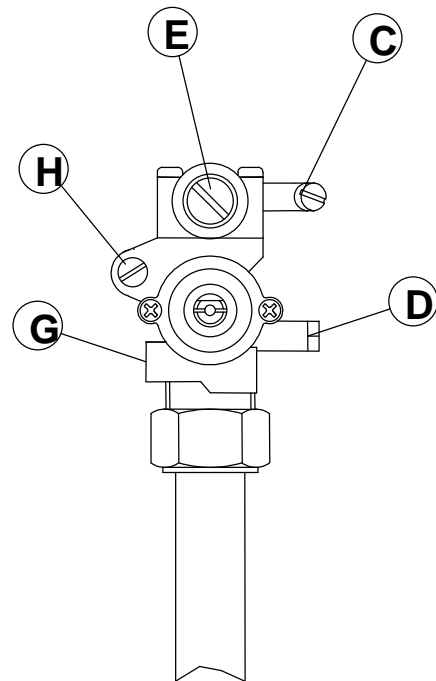
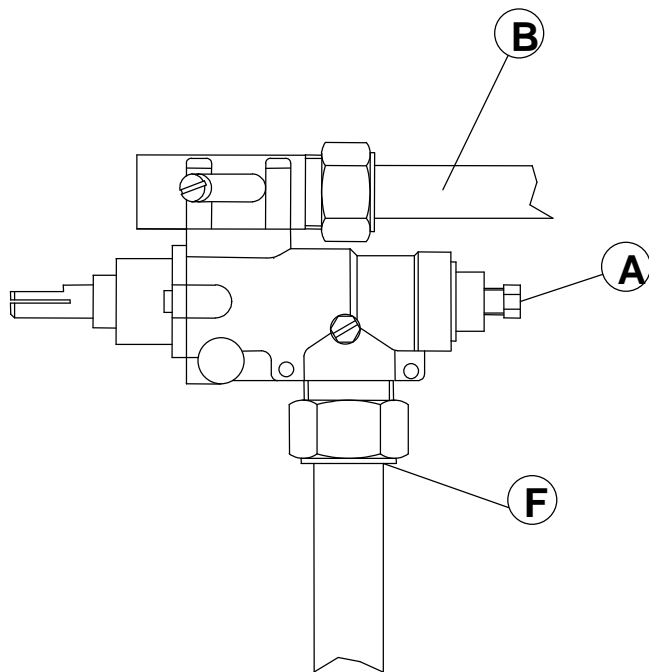
A	Presse di pressione in entrata Prise de pression en entrée Inlet pressure intake Anschlußdruckmeßstutzen <i>Tubo de presión en entrada</i>	B	Presse di pressione in uscita Prise de pression en sortie Outlet pressure intake Druckmeßstutzen Ausgang <i>Tubo de presión en salida</i>
----------	--	----------	---



**4.3. RUBINETTO VALVOLATO DEL GAS - ROBINET SOUPAPE DU GAZ – GAS COCK
GASSRELLGERÄT - GRIFO DEL GAS CON VÁLVULA**

LEGENDA- LEGENDE-LEGEND-LEGENDE-LEYENDA:

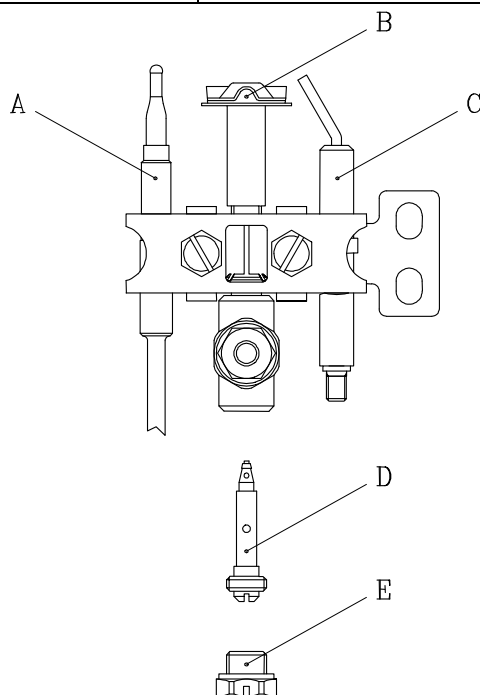
A	Dado per termocoppia Ecrou pour thermocouple Thermocouple nut Mutter des Thermoelmts Turca para termocople	E	Vite di regolazione per la portata nominale Vis de réglage pour portée nominale Rated output adjustment screw Einstellschraube der NWB Tornillo de regulaciòn de la capacidad nominal
B	Uscita gas - Sortie du gaz - Gas output Gasausgang – Salida gas	F	Entrata gas - Entrée gaz – Gas inlet – Gaseingang – Entrada gas
C	Presa di pressione in uscita Prise de pression en sortie Outlet pressure intake Meßstutzen Gasausgang Tubo de presion en salida	G	Attacco gas per bruciatore pilota Prise gaz pour brûleur pilote Gas connection for pilot burner Gasanschluß des Zündbrenners Conexiòn gas para piloto
D	Presa di pressione in entrata Prise de pression en entrée Inlet pressure intake Anschlußdruckmeßstutzen Tubo de presion en entrada	H	Vite di regolazione per la portata del minimo Vis de réglage pour la portée du minimum Minimum output adjustment screw Einstellschraube der Kleinstellbelastung Tornillo de regulaciòn del flujo minimo



4.4. BRUCIATORE PILOTA - BRÛLEUR PILOTE - PILOT BURNER - ZÜNDBRENNER - QUEMADOR PILOTO

LEGENDA-LEGENDE-LEGEND-LEGNEDE-LEYENDA:

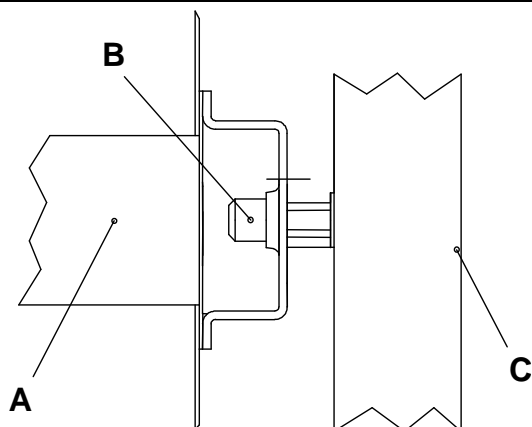
A Termocoppia – Thermocouple – Thermocouple – Thermoelement – Termopar	D Ugello – Injeteur – Injector – Düse - Boquilla
B Bruciatore pilota – Brûleur pilote – Pilot burner - Zündbrenner – Quemador piloto	E Vite di tenuta – Vis d’étanchéité – Tightness screw Dichtschaube – Tornillo de estanqueidad
C Candela d’accensione – Bougie d’allumage – Ignition plug – Zündkerze – Bujía de encendido	



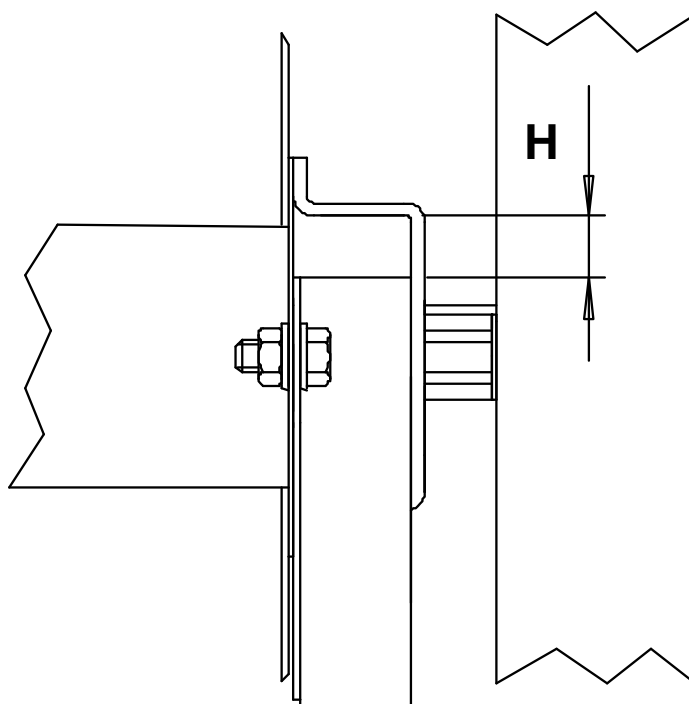
4.5 BRUCIATORE PRINCIPALE – BRÛLEUR PRINCIPAL – MAIN BURNER – HAUPTBRENNER – QUEMADOR PRINCIPAL

LEGENDA - LEGENDA:

A Bruciatore–Brûleur–Burner–Brenner–Quemador	C Rampa porta ugello – Rampe porte-injeteur Injector pipe–Düsenträger–Rampa porta boquilla
B Ugello – Injeteur – Injector – Düse - Boquilla	



4.6. REGOLAZIONE DELL'ARIA PRIMARIA PER I BRUCIATORI PRINCIPALI
REGLAGE DE L'AIR PRIMAIRE POUR LES BRÛLEURS PRINCIPAUX
PRIMARY AIR REGULATION – PRIMÄRLUFTEINSTELLUNG
REGULACION DEL AIRE PRIMARIO



4.7. COMANDI – TABLEAU DE COMMANDE – CONTROLS – SCHALTELEMENTE – MANDOS

LEGENDA-LEGENDE-LEGEND-LEGNED-LEYENDA:

A Manopola di comando – Poignée de commande Knob – Bedienungsknebel – Botòn de mando	E Posizione di massimo – Position de maximum Maximum position – GroßStellung – Pomiciò maximo
C Posizione di chiuso – Position de fermeture - OFF positon – GeschlossenStellung – Posición de cerrado	F Posizione pilota - Position pilote – Pilot flame position Zündflammenstellung – Posición piloto
D Posizione di minimo – Position de minimum – Minimum position – Kleinstellung – Posición mínimo	

