



## **Bedienungsanleitung**

### **Teigknetmaschinen**

**TKM 7/S**

**TKM 12/S**

**TKM 18/S**

**TKM 25/S**

**TKM 38/S**

**TKM 50/S**

**TKM 18/C**

**TKM 25/C**

**TKM 38/C**

**TKM 50/C**

**Multi Großküchen GmbH  
Industriestr. 22  
27356 Rotenburg / W.**



## TEIGKNETMASCHINE MIT SPIRALE

### INHALT

#### 1 ALLGEMEINE HINWEISE

Zweck des Handbuchs.....	4
Hersteller- und Maschinenkennzeichnung.....	4
Beschreibung der Teigknetmaschine.....	5
Technische Eigenschaften.....	6
Abmessungen.....	6
Schutzvorrichtungen.....	7
Sicherheitsinformationen.....	7
Restrisiken.....	7

#### 2 AUFSTELLUNG

Verpackung und Auspacken.....	8
Aufstellbereich.....	8
Elektrischer Anschluss.....	8

#### 3 GEBRAUCH UND REINIGUNG

Beschreibung der Bedienelemente.....	9
Gebrauch der Teigknetmaschine.....	9
Gebrauchshinweise.....	9
Reinigung am Ende eines Tages.....	10
Herausziehen der beweglichen Teile Mod.“CN”.....	10
Längerer Maschinenstillstand.....	10

#### 4 STÖRUNGSSUCHE, WIEDERVERWERTUNG

Voraussetzung.....	11
Störung, Ursache, Behebung.....	11
Entsorgung und Wiederverwertung.....	11

#### ANLAGEN

Ersatzteilkatalog
Schaltplan

## Zweck des Handbuchs

Dieses vom Hersteller verfasste Handbuch ist integrierender Bestandteil der Maschinenausrüstung. Bei der Planungs- und Konstruktionsphase wurde vom Hersteller besonderer Wert auf die Aspekte gelegt, die zu Gesundheitsschäden der mit der Maschine in Berührung kommenden Personen oder zu Sicherheitsrisiken derselben führen könnten. Neben der Einhaltung der einschlägigen Bestimmungen wendete er alle "Regeln der guten Bautechnik" an. Um jede Art von Risiko zu vermeiden, sollen die Benutzer mit diesen Informationen dafür empfänglich gemacht werden, besonders achtsam zu sein. Vorsicht bleibt in jedem Fall unersetzbar. Die Sicherheit liegt ebenfalls in den Händen der mit der Maschine in Berührung kommenden Bediener. Dieses Handbuch ist an einem zugänglichen Ort aufzubewahren, damit es zum Nachschlagen immer schnell zur Hand ist. Um einige Textabschnitte besonders hervorzuheben, wurden folgende Symbole eingesetzt:

 **GEFAHR - ACHTUNG:** weist auf Gefahren hin, die zu schweren Verletzungen führen können ; es ist erforderlich Vorsicht walten zu lassen.

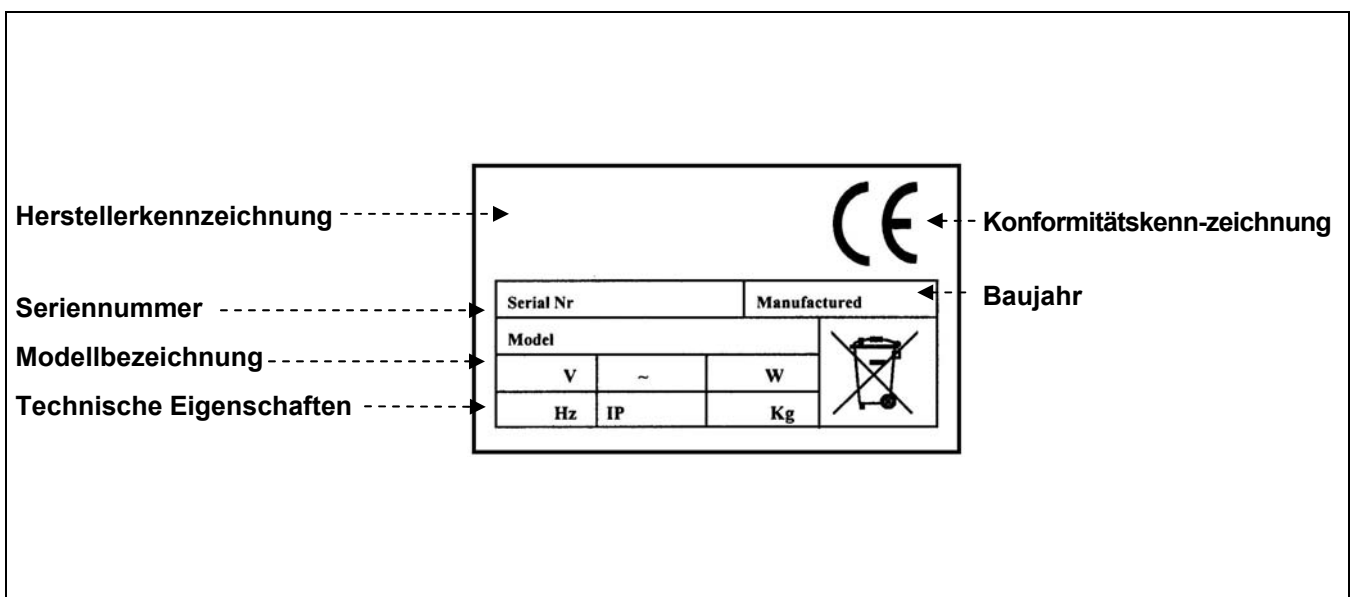
 **INFORMATIONEN:** technische Hinweise von besonderer Bedeutung.

Dem vorliegenden Handbuch werden folgende Schriftstücke beigelegt :

- der Garantieschein, der die vom Hersteller festgelegten Garantiebestimmungen enthält.
- die Schriftstücke, welche die Konformität der einschlägigen Bestimmungen für Personensicherheit und Gesundheit bescheinigen.

Für Kundendienst- und Informationsanfragen oder Ersatzteilbestellungen können Sie sich an den autorisierten Händler wenden.

## Hersteller- und Maschinenkennzeichnung



## Beschreibung der Teigknetmaschine

### Mod. "SN":

Die Teigknetmaschine mit spirale Mod."SN" ist eine für professionelle Zwecke bestimmte Maschine, für die Bäckereien und Pizzerien. In ihren verschiedenen Versionen (7-12-18-25-38-50 Kg. Teig) kann die Maschine den unterschiedlichsten Ansprüchen gerecht werden, indem sie verschiedene Teigttypen verarbeitet (vor allem ist sie für „zarte“ Teige, wie Pizza und Brot geeignet). Die 6 verschiedenen Tischmodelle :

**7/SN** (7 Kg. Teig)

**12/SN** (12 Kg. Teig)

**18/SN** (18 Kg. Teig)

**25/SN** (25 Kg. Teig)

**38/SN** (38 Kg. Teig)

**50/SN** (50 Kg. Teig)

Die Maschine ist von kratzfest beschichteter, pflegeleichter Struktur.

Sie verfügt über Sicherheitsvorrichtungen, die den Europäischen Richtlinien entsprechen.

### Mod. "CN":

Die Teigknetmaschine mit spirale Mod."CN" ist eine für professionelle Zwecke bestimmte Maschine, für die Bäckereien und Pizzerien. In ihren verschiedenen Versionen (12-18-25-38-50 Kg. Teig) kann die Maschine den unterschiedlichsten Ansprüchen gerecht werden, indem sie verschiedene Teigttypen verarbeitet (vor allem ist sie für „zarte“ Teige, wie Pizza und Brot geeignet). Man kann die Schüssel herausnehmen und diese Teile daher unter heißem Fleißwasser oder in der Geschirrspülmaschine waschen. Die 5 verschiedenen Tischmodelle :

**12/CN** (12 Kg. Teig)

**18/CN** (18 Kg. Teig)

**25/CN** (25 Kg. Teig)

**38/CN** (38 Kg. Teig)

**50/CN** (50 Kg. Teig)

Die Maschine ist von kratzfest beschichteter, pflegeleichter Struktur.

Sie verfügt über Sicherheitsvorrichtungen, die den Europäischen Richtlinien entsprechen.

### Mod. "FN":

Die Teigknetmaschine mit spirale Mod."FN" ist eine für professionelle Zwecke bestimmte Maschine, für die Bäckereien und Pizzerien. In ihren verschiedenen Versionen (12-18-25-38-50 Kg. Teig) kann die Maschine den unterschiedlichsten Ansprüchen gerecht werden, indem sie verschiedene Teigttypen verarbeitet (vor allem ist sie für „zarte“ Teige, wie Pizza und Brot geeignet). Die 5 verschiedenen Tischmodelle :

**12/FN** (12 Kg. Teig)

**18/FN** (18 Kg. Teig)

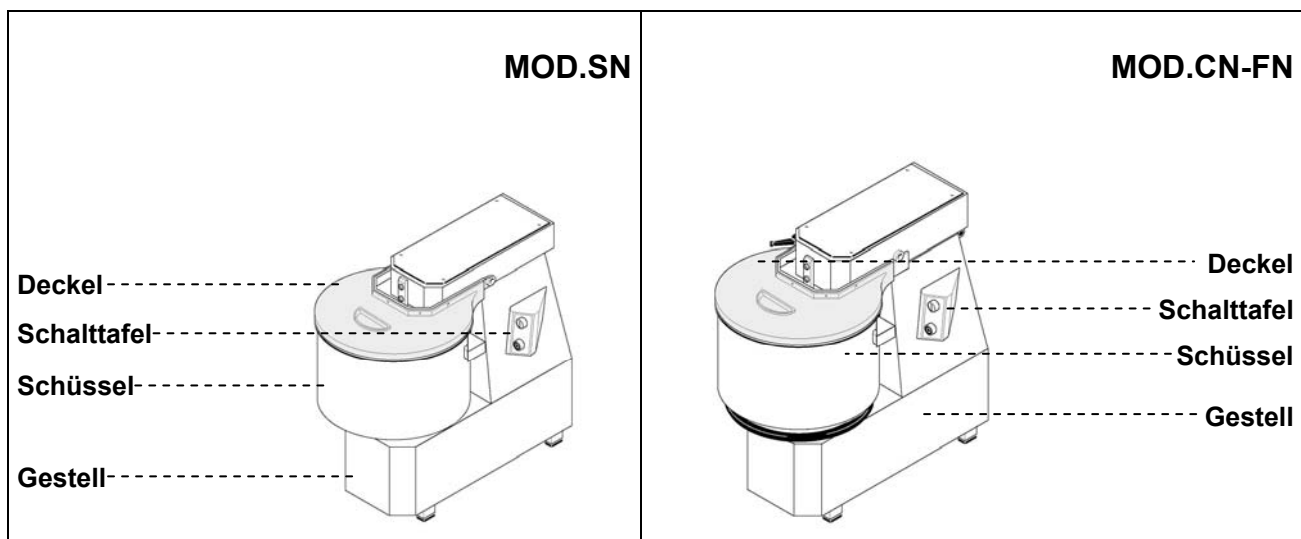
**25/FN** (25 Kg. Teig)

**38/FN** (38 Kg. Teig)

**50/FN** (50 Kg. Teig)

Die Maschine ist von kratzfest beschichteter, pflegeleichter Struktur.

Sie verfügt über Sicherheitsvorrichtungen, die den Europäischen Richtlinien entsprechen.

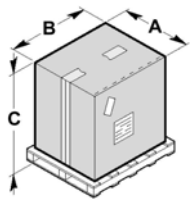
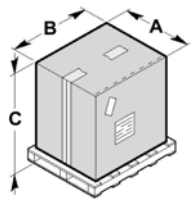
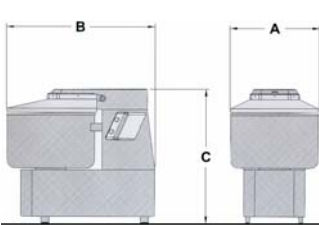
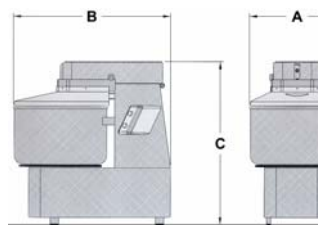


## Technische Eigenschaften

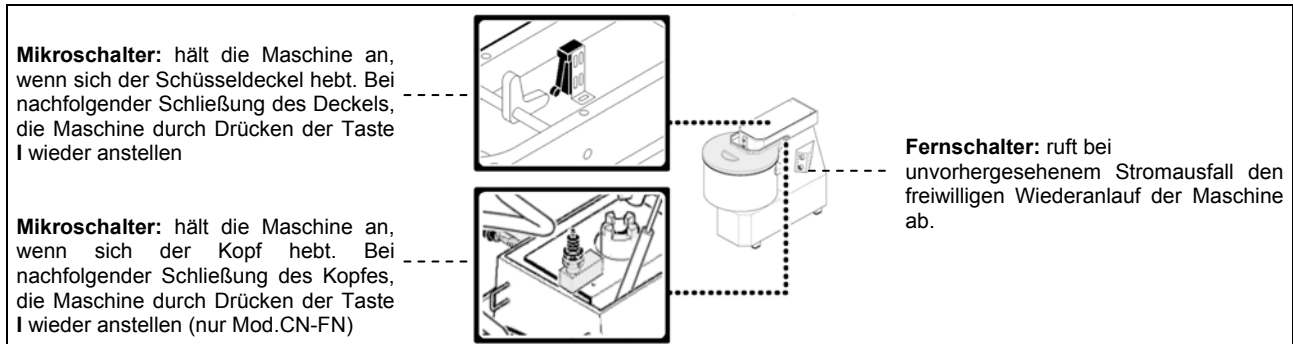
Beschreibung	Maßeinheit	7/SN	12/SN	18/SN	25/SN	38/SN	50/SN	
Stromversorgung	V Hz Ph	230V 50Hz 1Ph 230/400V 50Hz 3Ph					230/400V 50Hz 3Ph	
Leistung	kW (HP)	0.37(0.5)	0.75 (1)	0.75 (1)	1.5 (2)	1.5 (2)	2.2 (3)	
Teig je Zyklus	kg	7	12	18	25	38	50	
Nettogewicht	kg	39	58	59	93	105	175	
Gewicht mit Verpackung	kg	46	65	66	100	112	195	
Lärmpegel		Niedriger als 70 dB(A)						
Aufstellen		Auf der Erde						
Schutzart		IPX3						
Schutz gegen elektrischen Schlag		Klasse I						
Bestimmungs- und Normkonformität		73/23/CEE - 93/68/CEE - 89/336/CEE – 89/109/CEE - 98/47/CEE						

Beschreibung	Maßeinheit	12/CN-FN	18/CN-FN	25/CN-FN	38/CN-FN	50/CN-FN	
Stromversorgung	V Hz Ph	230V 50Hz 1Ph 230/400V 50Hz 3Ph				230/400V 50Hz 3Ph	
Leistung	kW (HP)	0.75 (1)	0.75 (1)	1.5 (2)	1.5 (2)	2.2 (3)	
Teig je Zyklus	kg	12	18	25	38	50	
Nettogewicht	kg	65	66	103	115	206	
Gewicht mit Verpackung	kg	72	73	112	127	230	
Lärmpegel		Niedriger als 70 dB(A)					
Aufstellen		Auf der Erde					
Schutzart		IPX3					
Schutz gegen elektrischen Schlag		Klasse I					
Bestimmungs- und Normkonformität		73/23/CEE - 93/68/CEE - 89/336/CEE – 89/109/CEE - 98/47/CEE					

## Abmessungen

				MOD.SN					MOD.CN-FN
mm	A	B	C		mm	A	B	C	
7	450	700	720		12	450	700	870	
12	450	700	870		18	450	700	870	
18	450	700	870		25	550	850	970	
25	550	850	970		38	550	850	970	
38	550	850	970		50	600	950	1150	
50	600	950	1150						
mm	A	B	C		mm	A	B	C	
7	280	560	560		12	350	650	620	
12	350	650	600		18	390	670	620	
18	390	670	600		25	430	730	710	
25	430	730	690		38	480	800	730	
38	480	800	710		50	530	910	940	
50	530	910	920						

## Schutzvorrichtungen



## Sicherheitsinformationen

- Es ist von äußerster Wichtigkeit, dass das vorliegende Handbuch vor Beginn der Aufstell- und Gebrauchsvorgänge aufmerksam gelesen wird. Durch die strenge Einhaltung der in diesem Handbuch enthaltenen Bestimmungen wird die Sicherheit von Mensch und Maschine gewährleistet.
- Die Schutzvorrichtungen unter keinen Umständen entfernen oder beschädigen.
- Es wird empfohlen, die von den dafür zuständigen Stellen erlassenen Vorschriften zur Sicherheit am Arbeitsplatz strengstens einzuhalten.
- Der Hersteller übernimmt keinerlei Haftung für Personen- oder Sachschäden, die durch die Nichteinhaltung der Sicherheitsvorschriften verursacht wurden.
- Die korrekte Maschinenverlagerung, Beleuchtung und Reinigung des Aufstellungsraumes stellen wichtige Faktoren für die persönliche Sicherheit dar.
- Die Maschine nicht den Witterungsverhältnissen aussetzen.
- Der Anschluss und die Inbetriebnahme der Maschine dürfen nur von qualifiziertem Fachpersonal vorgenommen werden.
- Überprüfen, dass die Kennwerte der Anlage, wo die Maschine installiert wird, mit denen des Datenschildes übereinstimmen.
- Sicherstellen, dass die Maschine an eine Erdungsvorrichtung angeschlossen ist.
- Den Arbeitsbereich um die Maschine herum immer sauber und trocken halten.
- Die von den Unfallverhütungsvorschriften am Arbeitsplatz vorgesehene Kleidung tragen.
- Diese Maschine darf nur für den für sie bestimmten Verwendungszweck gebraucht werden ; jeder andere Gebrauch wird als unsachgemäß angesehen und ist gefährlich.
- Die zu bearbeitenden Erzeugnisse auf Eignung und Gewicht überprüfen ; die Maschine nicht über ihre Kapazität hinaus füllen.
- Es ist verboten Gegenstände, Werkzeuge, Hände oder ähnliche Gegenstände ins Innere der sich gefährlichen Maschinenteile einzuführen.
- Die Maschine für Kinder unzugänglich aufbewahren.
- Bei Nichtgebrauch der Maschine den Stecker aus der Steckdose ziehen.
- Bei Betriebsstörungen und/oder Gebrauchsschwierigkeiten die Reparaturen nicht selbst ausführen, sondern sich an den autorisierten Händler wenden.
- Nur Originalersatzteile verwenden.
- Bevor mit der Reinigung der Maschine begonnen wird, die Spannungsversorgung durch Herausziehen des Steckers unterbrechen.
- Zur Reinigung keinen Hochdruckwasserstrahl verwenden.

## Restrisiken

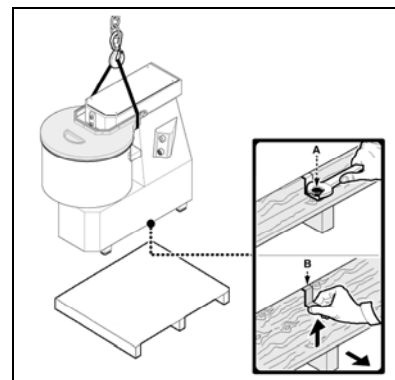
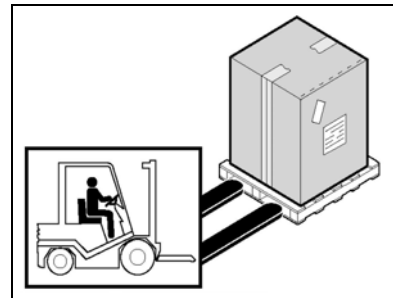
In Übereinstimmung mit dem Punkt 1.7.3 "Hinweise betreffend die Restrisiken" der Maschinenrichtlinie 89/392 und nachfolgenden Änderungen wird angezeigt, dass die angebrachten und in Übereinstimmung mit der besagten Richtlinie ausgeführten Schutzvorrichtungen das Risiko von Verbrennungen der oberen Gliedmaßen nicht vollkommen ausschließen.

# AUFSTELLUNG 2

## Verpackung und Auspacken

Damit die Unversehrtheit der Maschine während des Transports gewährleistet ist, wurde sie in einem mit Schaumpolystereinsatz verstärkten Karton verpackt.

- Die Verpackung gemäß den Anweisungen bewegen.
- Die Verpackung öffnen und alle Komponenten auf ihre Unversehrtheit überprüfen. Verpackung für spätere Umzüge aufbewahren.
- Die Schrauben **A** abschrauben und die Maschine von der Palette heben.
- Die Bügel **B** entfernen.
- Die Maschine den Anweisungen gemäß heben und in den für die Aufstellung vorgesehenen Bereich positionieren.



## Aufstellbereich

Der dafür vorgesehene Bereich muss über eine geeignete Beleuchtung und über eine Steckdose zur Stromversorgung verfügen. Die Auflagefläche muss ausreichend breit, gut nivelliert und trocken sein. Die Aufstellung muss in einer nicht explosionsfähigen Umgebung erfolgen. Das Aufstellen muss in jedem Fall auch unter Berücksichtigung der auf dem Gebiet der Sicherheit am Arbeitsplatz geltenden Gesetze erfolgen.

### Tabelle der Umgebungsbedingungen

Beschreibung	Werte
Betriebstemperatur	0÷35 °C (32÷95 °F)
Lagertemperatur	-15 bis +65 °C (von -6.8 bis +149 °F)
Relative Feuchtigkeit	Maximal 80% bei einer Umgebungstemperatur von 20 °C Maximal 50% bei einer Umgebungstemperatur zwischen 20÷60 °C
Umweltstaub	Geringer als 0.03 g/m <sup>3</sup>

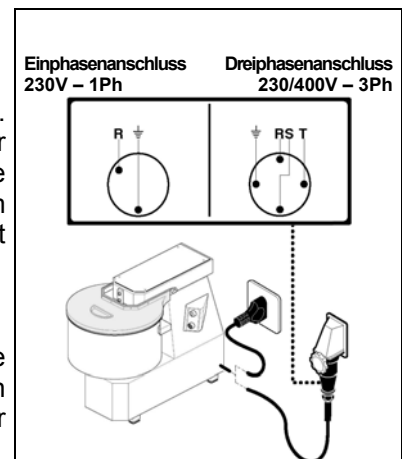
## Elektrischer Anschluss

**⚠ GEFAHR – ACHTUNG: Der elektrische Anschluss an das Versorgungsnetz muss von Fachpersonal ausgeführt werden.**

Volle Funktionstüchtigkeit der Erdungsvorrichtung der Anlage sicherstellen. Überprüfen, dass Leitungsspannung (**V**) und Frequenz (**Hz**) mit denen der Maschine übereinstimmen (Siehe Kennschild und Leitungsplan). Die Maschine ist mit einem elektrischen Kabel ausgerüstet, das mit einem mehrpoligen Stecker verbunden werden muss. Der Stecker ist an einen mit einem Differential ausgerüsteten Wand-Netzschalter anzuschließen.

### Dreiphasenanschluss

Maschine für wenige Augenblicke in Gang setzen und überprüfen, dass die Werkzeugumdrehung korrekt ist. Falls die Umdrehung nicht korrekt sein sollte, die Spannung ausschalten und zwei der drei Phasen im Stecker umkehren.



## Beschreibung der Bedienelemente

### 1) Starttaste "I"

Diese Taste drücken, um die Maschine in Gang zu setzen. Die Inbetriebsetzung ist nur bei gesenktem Deckel freigeschaltet.

### 2) Stoptaste "0"

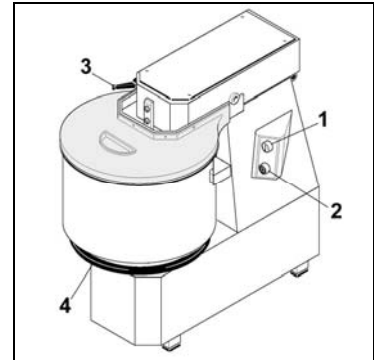
Diese Taste drücken, um die Maschine zu stoppen.

### 3) Kopfblockierungshebel (nur mod.CN-FN)

Den Hebel (gegen den Uhrzeigersinn) drehen um den Kopf zu heben oder (im Uhrzeigersinn) um den Kopf zu blockieren. Der Betrieb ist zugelassen nur wenn der Kopf gesenkt und blockiert ist.

### 4) Kesselblockierungsflansch (nur mod.CN)

Den Flansch (gegen den Uhrzeigersinn) drehen um den Kessel zu blockieren oder (im Uhrzeigersinn) um den Kessel zu lösen.



## Gebrauch der Teigknetmaschine

- Deckel der Schüssel anheben, um die Zutaten der Masse einzufüllen.
- Deckel der Schüssel schließen.
- Den Blockierungshebel des Kopfes für die Modelle CN-FN anziehen.
- Den Kessel durch den unteren Flansch für die Modelle CN blockieren.
- Maschine durch Drücken der Start-Taste "I" in Gang setzen; die Ingangsetzung erfolgt nur bei gesenktem Deckel.
- Nach Beendigung des Bearbeitungsvorgangs die Maschine durch Drücken der Stop-Taste "0" anhalten.
- Den Deckel öffnen und um die bearbeitete Masse herausnehmen zu können.
- Nach Beendigung eines Bearbeitungsvorgangs Schüssel und Spirale mit heißem Wasser und Reinigungsmitteln säubern.
- Die Deckelinenseite mit einem feuchten Schwamm reinigen.

### Versio n mit 2 Geschwindigkeiten

- Deckel der Schüssel anheben, um die Zutaten der Masse einzufüllen.
- Deckel der Schüssel schließen.
- Den Blockierungshebel des Kopfes für die Modelle CN-FN anziehen.
- Den Kessel durch den unteren Flansch für die Modelle CN blockieren.
- Drehen Sie den Geschwindigkeitswahlschalter in die Position 2.
- Maschine durch Drücken der Start-Taste "I" in Gang setzen; die Ingangsetzung erfolgt nur bei gesenktem Deckel.
- Schalten Sie die Maschine ab, sobald der Teig ein gut kompaktes Gemisch ergibt (nach zirka 5 Minuten). Drücken Sie dazu den Stopp-Taster und drehen den Geschwindigkeitswahlschalter in die Position 1.
- Starten Sie die Maschine anschließend erneut. Drücken Sie dazu den Start-Taster "I", bis Sie einen Teig in der gewünschten Konsistenz erhalten.
- Nach Beendigung des Bearbeitungsvorgangs die Maschine durch Drücken der Stop-Taste "0" anhalten.
- Den Deckel öffnen und um die bearbeitete Masse herausnehmen zu können.
- Nach Beendigung eines Bearbeitungsvorgangs Schüssel und Spirale mit heißem Wasser und Reinigungsmitteln säubern.
- Die Deckelinenseite mit einem feuchten Schwamm reinigen.

## Gebrauchshinweise

Etwa 2 Kg. Mehl pro Liter Wasser ist die Faustregel; man sollte jedoch von Fall zu Fall und je nach Teig- und Mehltyp entscheiden. Es wird empfohlen, immer erst Wasser in die Schüssel zu geben.

### Teigkapazität:

**Mod.7/SN:** Teigkapazität = 7 Kg.

2,5 Liter Wasser und 2 Kg. Mehl in die Schüssel geben.

Nach 1-2 Minuten Bearbeitung weitere 2,5 Kg. Mehl hinzufügen.

**Mod.12/SN-12/CN-12/FN:** Teigkapazität = 12 Kg.

4 Liter Wasser und 4 Kg. Mehl in die Schüssel geben.

Nach 1-2 Minuten Bearbeitung weitere 4 Kg. Mehl hinzufügen.

**Mod.18/SN-18/CN-18/FN:** Teigkapazität = 18 Kg.

6 Liter Wasser und 6 Kg. Mehl in die Schüssel geben.

Nach 1-2 Minuten Bearbeitung weitere 6 Kg. Mehl hinzufügen.



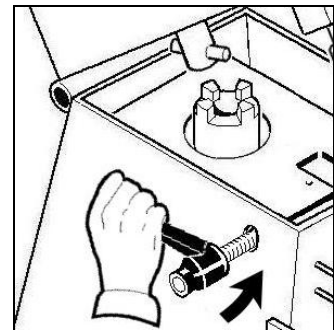
- Mod.25/SN-25/CN-25/FN:** Teigkapazität = 25 Kg.  
8 Liter Wasser und 8 Kg. Mehl in die Schüssel geben.  
Nach 1-2 Minuten Bearbeitung weitere 9 Kg. Mehl hinzufügen.
- Mod.38/SN-38/CN-38/FN:** Teigkapazität = 38 Kg.  
13 Liter Wasser und 12 Kg. Mehl in die Schüssel geben.  
Nach 1-2 Minuten Bearbeitung weitere 13 Kg. Mehl hinzufügen.
- Mod.50/SN-50/CN-50/FN:** Teigkapazität = 50 Kg.  
17 Liter Wasser und 16 Kg. Mehl in die Schüssel geben.  
Nach 1-2 Minuten Bearbeitung weitere 17 Kg. Mehl hinzufügen.

## Reinigung am Ende eines Tages

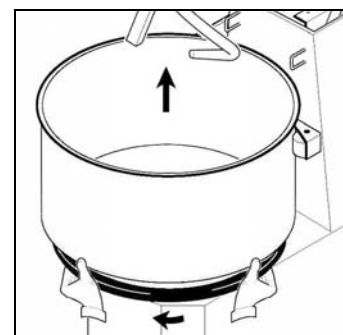
- Am Ende des Tages den Stecker aus der Steckdose ziehen.
- Maschine mit neutralen Reinigungsmitteln sorgfältig säubern.
- Äußere Maschinenteile mit einem feuchten Schwamm reinigen.
- Keine Metallspäne und Scheuermittel verwenden.

## Herausziehen der beweglichen Teile Mod.“CN”

- Den Kopf heben, bei Drehung des Blockierungshebels gegen den Uhrzeigersinn (Mod.CN).



- Um den Behälter herauszuziehen, den Unterflansch in Uhrzeigersinn drehen und den Behälter hochheben (Mod.CN).



**i** **INFORMATIONEN:** Vor jedem Arbeitszyklus sollen die herausgezogene Teile an der Maschine festgemacht sein. Der Behälter festmachen beim Unterflansch gegen den Uhrzeigersinn drehen.

## Längerer Maschinenstillstand

Wenn die Maschine über einen längeren Zeitraum stillstehen soll, den Wand-Netzschalter abschalten, eine allgemeine Maschinenreinigung vornehmen und sie zum Schutz vor Staub mit einem Tuch abdecken.

---

# STÖRUNGSSUCHE, WIEDERVERWERTUNG 4

## Voraussetzung

Bei Pannen oder Störungen den Wand-Netzschalter abschalten und den Kundendienst Ihres Händlers verständigen. Die inneren Maschinenteile auf keinen Fall abmontieren.

**Der Hersteller lehnt jede Haftung für eventuelle Verletzungen ab !**

## Störung, Ursache, Behebung

Störung	Ursache	Behebung
Die Maschine läuft nicht	Netzschalter abgeschaltet	Netzschalter auf "I" stellen
	Versorgungsleitung steht nicht unter Spannung	Kundendienst Ihres Händlers verständigen
	Schmelzsicherung der Elektronikarte durchgebrannt	Kundendienst Ihres Händlers verständigen

## Entsorgung und Wiederverwertung

Die Maschine ist für eine durchschnittliche Nutzungsdauer von 10.000 Betriebsstunden vorgesehen und konstruiert. Wird die Maschine nicht mehr verwendet, müssen hinsichtlich Entsorgung und Wiederverwertung, die jeweilig geltenden Landesgesetze befolgt werden. Wir fordern Sie höflich dazu auf, die Umweltbehörden oder die dazu berechtigten Stellen zu verständigen.