



Bedienungsanleitung

Gas Lavaglühsteingrill

Typ

Art.-Nummer

CW-114G

110/40GRL-L

**MULTI Großküchen GmbH
Industriestr. 22
27356 Rotenburg / W.**

Telefon.: 04261 / 9494-0

Fax: 04261 / 5486

BIC: COBADEFFXXX

Commerzbank Rotenburg, BLZ: 290 400 90, Kto.-Nr.: 68 55 332 00

Internet: www.multi-gastro.de

E-Mail: info@multi-gastro.de

IBAN: DE 75290400900685533200

UST.Ident.-Nr.

248 760 841

WEEE: DE 95 130 244

MULTI Großküchen GmbH

Sitz der Ges.: 27356 Rotenburg

Registergericht: Amtsgericht Walsrode HRB 200215

Geschäftsführer: Bernd-Michael Hiersekorn

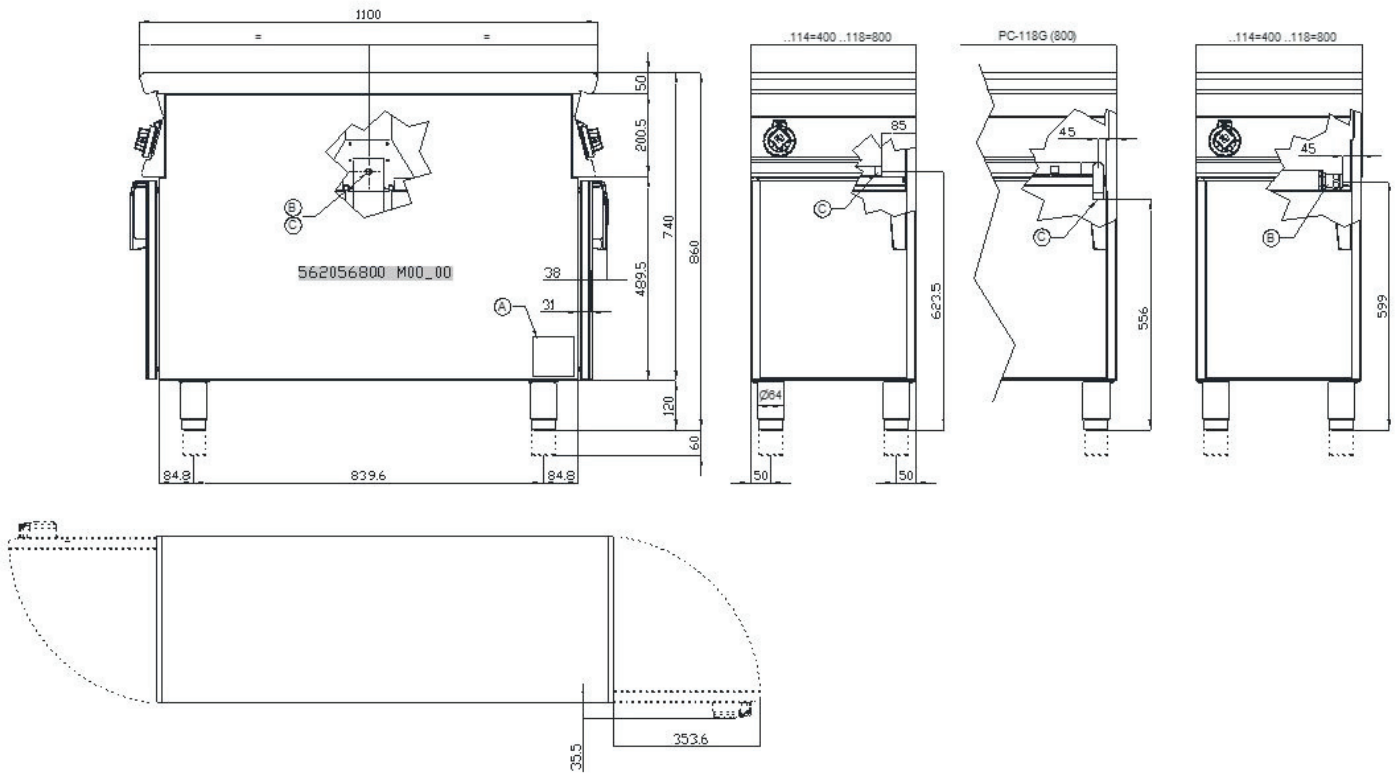
Allgemeines Inhaltsverzeichnis

1	VORWORT	3
1.1	Installationszeichnung.....	3
1.2	Bauteile	4
1.3	Beispiel der festsetzung fuer geraete	7
2	ALLGEMEINE HINWEISE	8
2.1	Konformitätserklärung	8
2.2	Tabelle technische daten	9
3	AUFSTELLUNG	10
3.1	Prüfungen bei der lieferung.....	10
3.2	Auspacken.....	10
3.3	Montage	10
3.4	Elektro-/gasanschlüsse	10
5	TABELLE TECHNISCHE "BRENNER-DATEN" (DE)	14
5.1	Tabelle technische "brenner - daten"	14
6	BEDIENUNGSANLEITUGEN	15
6.1	Allgemeine hinweise	15
6.2	Einschalten des wachflammenbrenners.....	15
6.3	Einschalten des hauptbrenners und einstellung der temperatur.....	15
6.4	Ausschalten des hauptbrenners	15
6.5	Ausschalten des gerätes.....	16
6.6	Entleerung des beckens	16
6.7	Hinweise und empfehlungen.....	16
7	WARTUNG	17
7.1	Wartung.....	17
7.2	Austausch der hauptbrennerdüse	17
7.3	Austausch der zündbrennerdüse	18
7.4	Regulierung der Mindestleistung	18
7.5	Wartung der Brenner.....	18
7.6	Ersatzteile	18
8	REINIGUNG	20
8.1	Normale reinigung.....	20

1 VORWORT

1.1 Installationszeichnung

ABB. 1 CW-114G

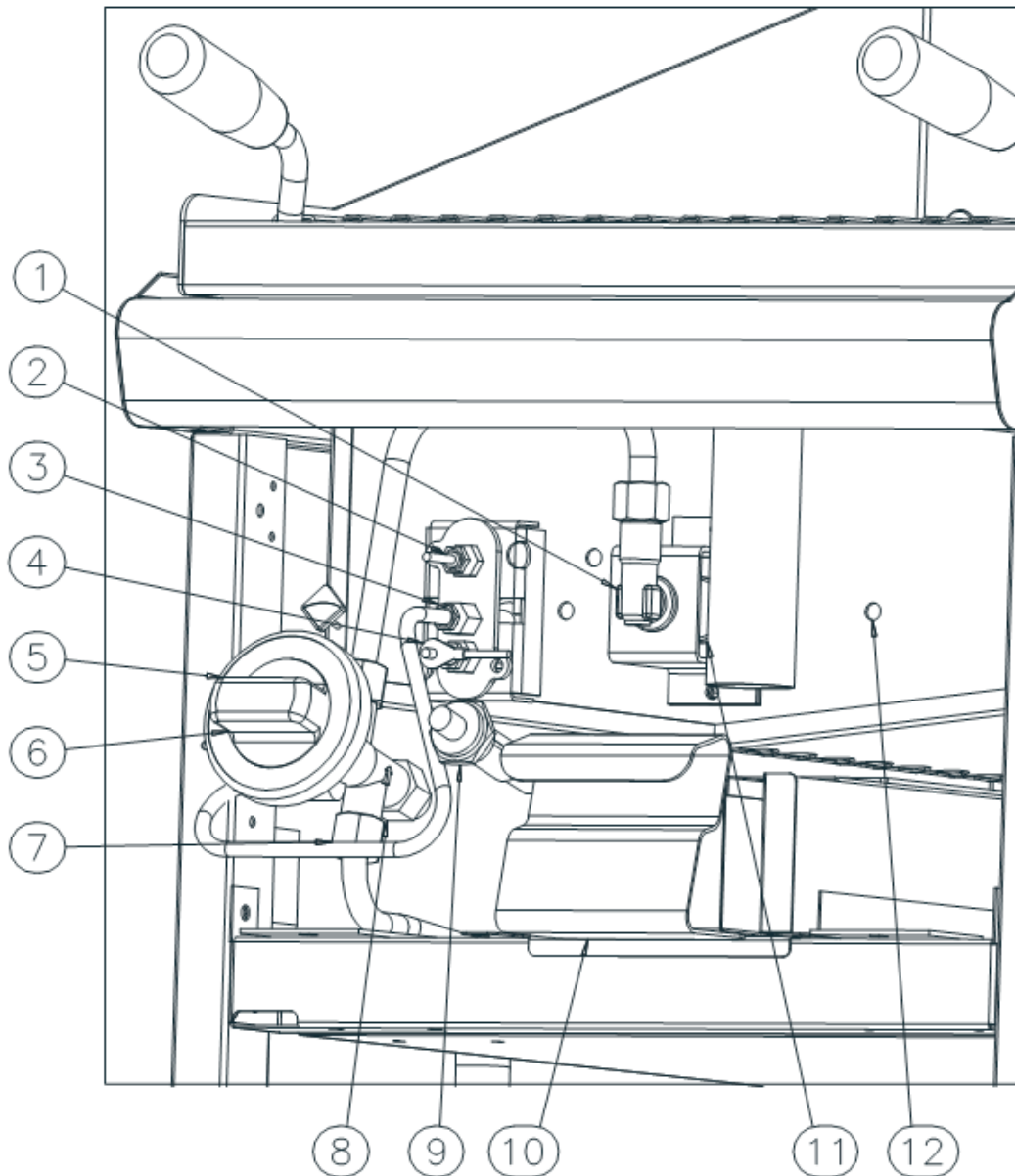


A Merkmale Platte

C Gasanschluss

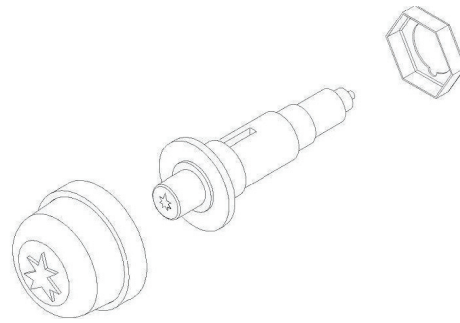
1.2 Bauteile

ABB. A



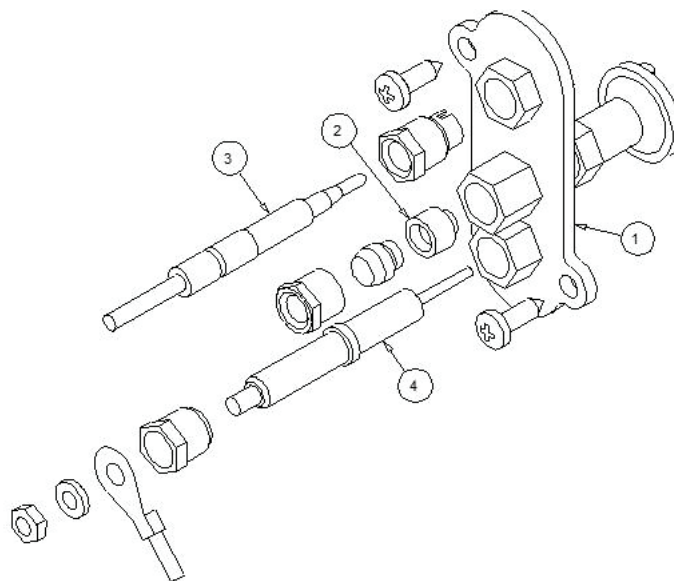
- 1 Gasdüse
- 2 Verlängert Entwässerung
- 3 Zündbrenner
- 4 Zündkerze
- 5-6 Drehknopf
- 7 Gasrohre
- 8 Gashahn
- 9 Piezoelektrisch
- 10 Fettauffangschale
- 11 Brenner
- 12 Wanne

ABB. B



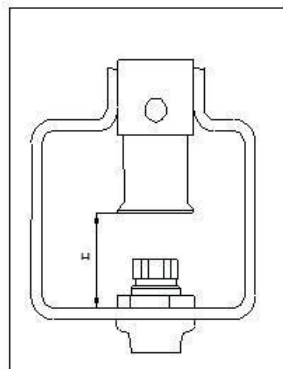
A Piezoelektrisch

ABB. C



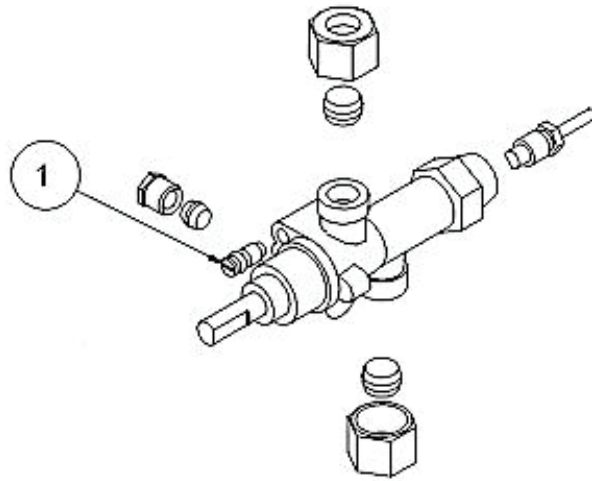
- 1 Stopper
- 2 Zünddüse
- 3 Verlängert Entwässerung
- 4 Zündkerze

ABB. D



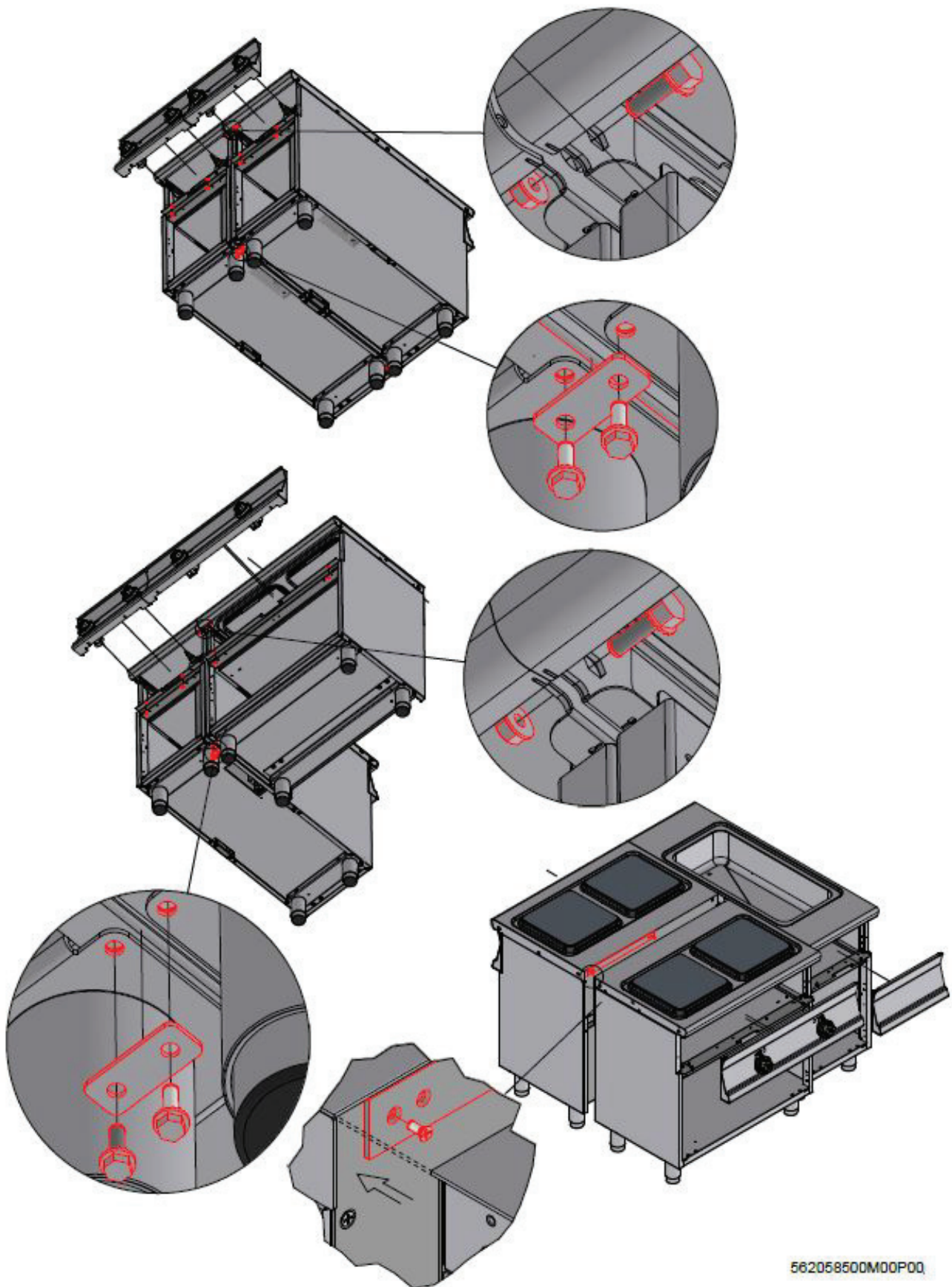
Brennerluftregulierung

ABB. E



1 Bypass

1.3 Beispiel der festsetzung fuer geraete



562058500M00P00

2 ALLGEMEINE HINWEISE

2.1 Konformitätserklärung

Der Hersteller erklärt, dass die Geräte den Vorgaben der Verordnung GAR 2016/426 gerecht werden, was den Gasteil betrifft, und den Vorgaben der Richtlinien 2014/30/EU, 2014/35/EU, was den elektrischen Teil betrifft. Die Installation muss unter Einhaltung der geltenden gesetzlichen Bestimmungen durchgeführt werden, vor allem was die Belüftung der Räume und das Abgasabführungssystem angeht.

- Die in dieser Anleitung enthaltenen Warnhinweise aufmerksam lesen, denn diese geben Aufschluss über wichtige Informationen für die sichere Installation, den sicheren Gebrauch und die sichere Instandhaltung.
- Die Betriebsanleitung muss während der gesamten Lebensdauer des Geräts aufbewahrt und den Anwendern griffbereit zum Nachschlagen zur Verfügung gestellt werden. Sie muss für alle Informationen in Bezug auf die Installation, den Gebrauch und die Instandhaltung des Geräts eingesehen werden.
- Das Gerät auspacken und dessen einwandfreien Zustand sicherstellen.
- Die Verpackungselemente (Kunststoffbeutel, Styropor, Klammern usw.) müssen vorschriftsmäßig entsorgt werden.
- Vor dem Anschließen des Geräts sicherstellen, dass die am Typenschild angegebenen Daten den Daten des Stromverteilungs- oder Gasverteilungsnetzes am Installationsort des Geräts entsprechen. **Der Hersteller übernimmt keine Haftung, wenn das Gerät nicht vorschriftsmäßig angeschlossen wird.**
- Alle Teile des Geräts stets sauber halten, um Oxidationsrisiken und Risiken durch den Angriff von Chemikalien zu vermeiden.
- Das Gerät darf nur von Personen genutzt werden, die in dessen Gebrauch unterwiesen wurden.
- **Die Installation muss von qualifiziertem Personal gemäß den Anweisungen des Herstellers und den geltenden einschlägigen Rechtsvorschriften durchgeführt werden.**
- Die elektrische Sicherheit dieses Geräts ist nur gewährleistet, wenn dieses ordnungsgemäß an eine wirksame Erdungsanlage gemäß den geltenden Rechtsvorschriften zur elektrischen Sicherheit angeschlossen wurde. Der Hersteller haftet nicht für etwaige Schäden aufgrund der nicht erfolgten Erdung der Anlage.
- Vor irgendwelchen Reinigungs- oder Instandhaltungsarbeiten des Geräts muss dieses vom Stromverteilungsnetz getrennt werden. Bei Defekten oder Betriebsstörungen das Gerät stets ausschalten.
- **Reparaturen jeglicher Art dürfen ausschließlich von qualifiziertem Personal durchgeführt werden.**
- Dieses Gerät darf nur bestimmungsgemäß verwendet werden, d.h. für das Garen oder Erwärmen von Speisen. Jeglicher andere Gebrauch gilt als unsachgemäß.
- Das Gerät ist für die Gastronomie bestimmt und darf nur von unterwiesenem Personal genutzt werden.
- Die Installation und die etwaige Umrüstung für eine andere Versorgungsspannung (wenn vorgesehen) oder für den Betrieb mit einem anderen Gastyp dürfen ausschließlich von qualifiziertem, befugtem Personal durchgeführt werden.
- Vor dem Gebrauch des Geräts alle Oberflächen, die mit den Speisen in Kontakt kommen, gründlich reinigen.
- Der Hersteller übernimmt keine Haftung für etwaige unmittelbare und mittelbare Schäden aufgrund des unsachgemäßen Gebrauches des Geräts. Der Hersteller übernimmt keine Haftung für Schäden aufgrund von fehlerhafter Installation, Manipulation, mangelhafter Instandhaltung und Unerfahrenheit im Gebrauch. Zudem übernimmt der Hersteller keine Haftung für mögliche in dieser Anleitung enthaltene Ungenauigkeiten, die auf Schreib-, Übersetzungs- oder Druckfehler zurückzuführen sind, und behält sich darüber hinaus das Recht vor, am Produkt alle Änderungen vorzunehmen, die er für nützlich und/oder notwendig hält, ohne dessen wesentliche Eigenschaften zu beeinträchtigen.
- **Der Hersteller haftet nicht für etwaige Schäden aufgrund der Missachtung dieser grundlegenden Vorschriften und aller anderen Vorschriften für den Betrieb und die Instandhaltung, die in dieser Anleitung enthalten sind.**

2.2 Tabelle technische daten

Technischen daten verbindungs CW S110G

MODELL	ABMESSUNGEN	GASANSCHLUSS ISO 7-1	GAS-GESAMT- NENNDURCHSATZ (kW)	LAVASTEIN (kg)
CW-114G	40x110x90h	R 1/2GM	9	9

3 AUFSTELLUNG

3.1 Prüfungen bei der Lieferung

Bei der Lieferung muss unbedingt Folgendes geprüft werden:

- der äußere Zustand der Verpackung;
- der allgemeine Gerätezustand;
- die Übereinstimmung des Modells mit den auf dem Typenschild und in der Betriebsanleitung enthaltenen Daten;
- die Übereinstimmung des Geräts und seiner Bauteile mit der Bestellung.

3.2 Auspacken

Beim Auspacken darauf achten, dass das Gerät nicht beschädigt wird. Die Schutzfolie von den Edelstahlteilen abziehen und etwaige Klebstoffreste entfernen. Nicht rauchen, die Vorgänge entfernt von Wärmequellen durchführen, Handschutz benutzen, das Verpackungsmaterial nicht in die Reichweite von Kindern kommen lassen und sachgerecht und vorschriftsmäßig entsorgen.

3.3 Montage

Das Gerät auf einer ebenen Fläche aufstellen. Das Gerät mithilfe der Stellfüße regulieren und stabilisieren. Sicherstellen, dass die angrenzenden Wände und/oder Geräte der vom Gerät abgegebenen Wärme standhalten. Die Wasserversorgung anschließen (sofern notwendig).



Achtung!

Das Gerät nicht in der Nähe von Maschinen/Geräten zur Kälteerzeugung montieren. Muss das Gerät in der Nähe von Geräten/Maschinen für die Kälteerzeugung aufgestellt werden, nicht brennbares thermisch isolierendes Material und/oder neutrale Elemente als Dämmung zwischen den Geräten einfügen.

3.4 Elektro-/gasanschlüsse

Vor der Vermarktung wurde das Gerät gas- und elektrotechnisch (gemäß den geltenden Vorschriften) geprüft. Das Gerät wird ohne Netzkabel geliefert. Die mit der Installation beauftragte Person muss das Gerät gemäß den geltenden Sicherheitsvorschriften auf der Grundlage der Geräteleistungen anschließen.



Zur Beachtung

Das Typenschild befindet sich bei Geräten mit Innenraum an der Innenseite der Tür, bei Geräten mit Ofen oder bei Tischgeräten an der linken Seite. Ein zweites Typenschild, auf dem Modell und Seriennummer angegeben sind, befindet sich in der Blende, ein drittes ist auf dem Konformitätszertifikat aufgeführt. Die Seriennummer kann auch dem Transportdokument entnommen werden (nach 2008). Auf dem Typenschild sind alle unbedingt für die korrekte Elektroinstallation notwendigen Daten angegeben. Die Installation und die etwaige Umrüstung für eine andere Versorgungsspannung (wenn vorgesehen) dürfen ausschließlich von qualifiziertem, befugtem Personal durchgeführt werden. Vor dem Gebrauch des Geräts alle Oberflächen, die mit den Speisen in Kontakt kommen, gründlich reinigen.



Warnhinweis!

Die Arbeiten für die Installation sowie für etwaige Umrüstungen für andere Gastypen sowie die Inbetriebnahme dürfen ausschließlich von qualifiziertem Personal gemäß den geltenden gesetzlichen Bestimmungen durchgeführt werden.

Die Gasanlagen, die Stromanschlüsse und die Räume, in denen die Geräte aufgestellt werden, müssen den im Installationsland geltenden Rechtsvorschriften gerecht werden. Insbesondere muss das Gerät in einem gut belüfteten Raum möglichst unter einer Abzugshaube aufgestellt werden, um die komplette Abführung der Abgase, die während der Verbrennung entstehen, zu garantieren. Für die Verbrennung ist eine Luftmenge von 2 m³/h pro kW installierter Leistung notwendig. Das Gerät kann allein oder in Reihe mit anderen, von uns hergestellten Geräten aufgestellt werden. Einzuhalten ist ein Mindestabstand von 10 cm zu Gerät, um den Kontakt mit etwaigen Wänden aus brennbarem Material zu vermeiden. Zu treffen sind zudem geeignete Maßnahmen, um die thermische Isolierung des brennbaren Teils zu garantieren, wie beispielsweise die Montage eines Strahlungsschutzes. Es muss unbedingt besonders darauf geachtet werden, dass die Geräte angemessen und sicher installiert werden. Die Füße sind höhenverstellbar, etwaige Unebenheiten können somit ausgeglichen werden.

GAS-ANSCHLUSS

Der Gas-Anschluss (siehe Installationszeichnung) ist mit Stahl- oder Kupferleitungen herzustellen oder anderenfalls mit Stahlschläuchen entsprechend der nationalen Vorschrift, sofern vorhanden. Jedes Gerät muss mit einem Gasabsperrhahn und einem Schnellverschlussventil ausgestattet sein. Nachdem die Installation ausgeführt wurde, ist eine Kontrolle vorzunehmen, um zu prüfen, dass keine Gaslecks an den Anschlüssen vorliegen; hierzu keine Flamme einsetzen, sondern Substanzen, die keine Korrosion verursachen, wie Seifenwasserlösungen oder Lecksuchsprays. Alle unsere Geräte werden einer sorgfältigen Prüfung unterzogen: Gasart, Betriebsdruck und Gerätekategorie sind am Typenschild (siehe Anhang) angegeben.



Zur Beachtung

Das Baujahr des Geräts ist unter Punkt "N" auf dem Schild angegeben. Die ersten 2 Ziffern kennzeichnen das Baujahr.

• **KONTROLLE DER WÄRMELEISTUNG**

Die Geräte müssen hinsichtlich ihrer korrekten Wärmeleistung überprüft werden:

- Die Wärmeleistung ist auf dem Geräteschild angegeben;
- Zuerst prüfen, ob das Gerät für die Gasart im Netz vorgerüstet ist. Also sicherstellen, dass die Angabe auf dem Typenschild mit dem zu verwendenden Gas übereinstimmt. Für die Anpassung an eine andere Gasart kontrollieren, dass die Gasart mit den Angaben in dieser Bedienungsanleitung konform ist.



Warnhinweis!

Der Druck wird mit einem Manometer (Mindestauflösung 0,1 mbar) gemessen, das in den entsprechenden Anschluss eingesetzt wird. Die Verschlusschraube M6 entfernen und den Manometerschlauch einsetzen. Die Prüfung ist auszuführen, wenn alle Brenner des Geräts und alle Geräte derselben Leitung eingeschaltet sind. Nach der Messung die Schraube wieder anbringen, fest anziehen und die Dichtheit kontrollieren.

Anschluss für Flüssiggas G30/G31

Der Anschlussdruck für Flüssiggas beträgt 30 mbar für Butangas und 37 mbar für Propangas. Das Schild kontrollieren, den Druck messen und prüfen, ob die Beschreibung der installierten Düse der vom Hersteller angegebenen entspricht.

Anschluss für Methangas H G20

Der Anschlussdruck für Methangas beträgt 20 mbar. Das Schild kontrollieren, den Druck messen und prüfen, ob die Beschreibung der installierten Düse der vom Hersteller angegebenen entspricht.

• KONTROLLE DER PRIMÄRLUFT FÜR HAUPTBRENNER UND ZÜNDDÜSE

Für Brenner, die mit einer Luftregulierung ausgestattet sind, die mit einer Schraube einzustellende und zu sichernde Buchse betätigen. In der Tabelle "Technische Brennerdaten" sind die ungefähren Werte für den Parameter "h" (Primärluft) angegeben. Der Volumenstrom der Primärluft muss so geregelt werden, dass bei kaltem Brenner keine Flammenunterbrechung und bei heißem Brenner kein Flammenrückschlag erfolgt. Die Regelung der Luft der Leitflammen erfolgt im Rahmen der Abnahme für das Gas, für das das Gerät vorgerüstet ist. Bei einer Umrüstung auf andere Gasarten die Luft über die Einstellbuchse regulieren, bis die Leitflamme ruhig brennt und eine tief-hellblaue Farbe annimmt.

Bestimmung für die Umrüstung und Installation für andere Gasarten:

Unsere Geräte werden für Flüssiggas oder Erdgas (siehe beigefügtes Typenschild) geprüft und geregelt. Die Umrüstung auf oder die Anpassung an eine andere Gasart ist durch eine spezialisierte Fachkraft auszuführen. Die Düsen für die verschiedenen Gasarten befinden sich in einem Beutel, der im Lieferumfang enthalten ist, und sind in Zehntelmillimetern gekennzeichnet (siehe Tabelle technische „Brennerdaten“).

• ANWEISUNGEN ZUM ABFÜHREN DER ABGASE

- Gerät vom Typ "A" (siehe Typenschild)

Geräte vom Typ "A" müssen die Verbrennungsprodukte in eigene Abzugshauben oder ähnliche Vorrichtungen ablassen, die an einen sicher funktionstüchtigen Abzugsschacht oder direkt ins Freie angeschlossen sind. (Natürliche Abführung) Abb.1

Ist dies nicht der Fall, ist die Verwendung eines direkt ins Freie angeschlossenen Luftansauggeräts zulässig (**Zwangsabsaugung**) Abb. 2 dessen Durchsatz nicht unter den in Punkt 4.3 der Norm UNI-CIG 8723 festgelegten Angaben liegen darf.

- Zwangsabsaugung

Die Gaszufuhr zum Gerät muss dem Absaugsystem direkt untergeordnet sein und unterbrochen werden, falls dessen Durchsatz unter die in Punkt 4.3 der Norm UNI-CIG 8723 vorgeschriebenen Werte sinkt. Die neuerliche Gaszufuhr zum Gerät darf nur manuell wiederhergestellt werden.

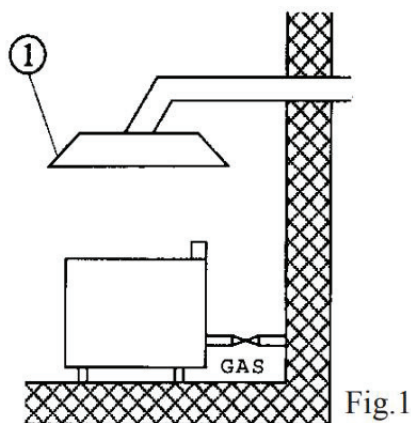


Fig.1

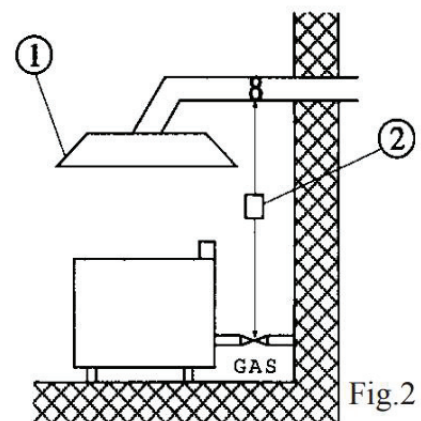


Fig.2

- 1 Abzugshaube
- 2 Unterbrechung

- Gerät vom Typ "B11" (siehe Typenschild)

Natürliche Abführung (Abb.3)

Anschluss an einen Abzugsschacht mit natürlichem, funktionstüchtigem Abzug mittels Windschutzanschluss, durch den die Verbrennungsprodukte direkt ins Freie abgeführt werden

Zwangsabführung (Abb.4)

Die Gaszufuhr zum Gerät muss dem System der Zwangsabführung direkt untergeordnet sein und unterbrochen werden, falls dessen Durchsatz unter die in Punkt 4.3 der Norm UNI-CIG 8723 vorgeschriebenen Werte sinkt. Die neuerliche Gaszufuhr zum Gerät darf nur manuell wiederhergestellt werden. Bei Installation des Geräts unter einer Abzugshaube muss sich das Endstück des Abzugsrohrs für das Gerät mindestens 1,8 Meter von der Stellfläche des Geräts (Boden) befinden. Der Mündungsquerschnitt der Abgasabzugsrohre muss innerhalb des Umfangs angeordnet sein, je nach Abzugshaube.

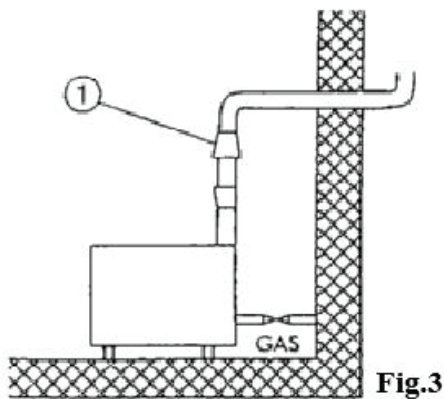


Fig.3

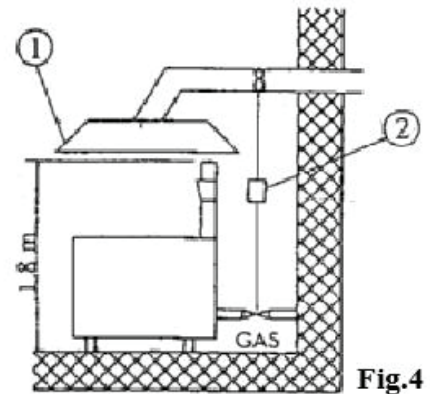


Fig.4

- 1 Abzugsschacht mit Windschutz (Abb.3) - Abzugshaube (Abb.4)
- 2 Unterbrechung

Die Geräte vom Typ "B11" werden auf Wunsch mit Haube oder mit Haube und Abzugsschacht mit Windschutz geliefert, die getrennt geliefert werden und zu montieren sind.

5 TABELLE TECHNISCHE "BRENNER-DATEN" (DE)

5.1 Tabelle technische "brenner - daten"

Tabelle Technische Brennerdaten CW S110G DE

	12.87 kWh/KG G30 FLÜSSIGGAS 50 mbar	9.45 kWh/m3st G20 ERDGAS H 20 mbar	8,12 kWh/m3st. G25 ERDGAS L 20 mbar
CW-114G (Brenner max. 9 kW min. 2,7 kW)			
Brennerdüse 1/100 mm	1 x 135	1 x 220	1 x 240
Regulierung der Mindestleistung 1/100 mm	70	einstellbar	einstellbar
Zündbrennerdüse	30	51	51
Regulierung der Primärluft h=mm	17	17	17
Verbrauch	kg/h 0,710	m³st./h 0,952	m³st./h 1,108

6 BEDIENUNGSANLEITUGEN

6.1 Allgemeine hinweise

Dieses Gerät darf nur bestimmungsgemäß verwendet werden, d. h. für das Garen oder Erwärmen von Speisen. Jeglicher andere Gebrauch gilt als unsachgemäß. Das Gerät ist zudem für den industriellen Gebrauch bestimmt und **darf nur von in seinem Gebrauch unterwiesenem Personal genutzt werden, das die Risiken kennt, die von Heizelementen ausgehen.**

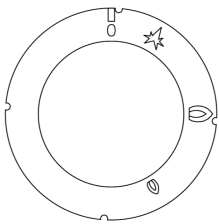


Warnhinweis!

Das Gerät gibt Hitze bei hohen Temperaturen ab, daher ist Folgendes zu beachten:

- **Beim normalen Betrieb der heißen Fläche auf die angrenzenden Bereiche achten (Verbrennungsgefahr).**
- **VERBRENNUNGSGEFAHR Die heiße Fläche niemals mit den Händen oder anderen Körperteilen berühren, um Verbrennungen durch hohe Temperaturen zu vermeiden.**
- **Vor irgendwelchen Reinigungs- oder Instandhaltungsarbeiten abwarten, bis das Gerät abgekühlt ist, nachdem es ausgeschaltet wurde.**

6.2 Einschalten des wachflammenbrenners





- Den Gasdrehknopf auf ★ stellen und gedrückt halten. Gleichzeitig den Piezozünder drücken, um den Funken zu erzeugen: der Zündbrenner schaltet sich ein.



Zur Beachtung

Erlischt die Flamme, ist der Vorgang zu wiederholen.

6.3 Einschalten des hauptbrenners und einstellung der temperatur

- Den Drehknopf in die Position  drehen, um den Brenner auf das Maximum zu stellen.
- Den Drehknopf in die Position  drehen, um den Brenner auf das Minimum zu stellen.

6.4 Ausschalten des hauptbrenners

- Wird der Drehknopf auf ★ gedreht, schaltet sich der Brenner aus und es bleibt nur die Leitflamme ein.

6.5 Ausschalten des gerätes

- Drücken und drehen Sie den Gashahnknopf in die Position "0". Dieser Befehl sperrt die Gaszufuhr sowohl zum Hauptbrenner als auch zum Zündbrenner

6.6 Entleerung des beckens

Diese Schublade muss regelmäßig kontrolliert und geleert werden, bevor sie voll ist. In jedem Fall muss die Schublade nach dem Ausschalten des Geräts gereinigt werden.

6.7 Hinweise und empfehlungen

- Bei Geräten mit zwei Garzonen kann die Temperatur auf den zwei Hälften der Platte unterschiedlich eingestellt werden, oder es kann nur eine Hälfte genutzt werden.

7 WARTUNG

7.1 Wartung

Das Gerät muss zur Aufrechterhaltung des sicheren Betriebs unbedingt regelmäßig gewartet werden. Wir empfehlen daher den Abschluss eines Servicevertrags.



Achtung!

Die Wartung darf ausschließlich von Fachpersonal durchgeführt werden, das sich an die geltenden Rechtsvorschriften und unsere Anweisungen zu halten hat.

Vor irgendwelchen Instandhaltungs- und/oder Reinigungsarbeiten

- die Strom- und/oder Gaszufuhr zum Gerät unterbrechen;
- abwarten, bis das Gerät ausreichend abgekühlt ist.
- Das Gerät nicht mit direktem Wasserstrahl oder bei Hochdruck reinigen, da etwaiges, in die elektrischen Komponenten eindringendes Wasser den einwandfreien Betrieb des Geräts und der Sicherheitssysteme beeinträchtigen könnte.



Warnhinweis!

Für die Wartung/den Ersatz von Teilen nur Originalersatzteile anfordern.

Zur Optimierung der Ersatzteillieferung stets die Seriennummer des Geräts (am Typenschild) angeben.

Das Typenschild befindet sich bei Geräten mit Innenraum an der Innenseite der Tür, bei Geräten mit Ofen oder bei Tischgeräten an der linken Seite. Ein zweites Typenschild mit der Modellangabe befindet sich in der Blende, ein drittes ist auf dem Konformitätszertifikat aufgeführt.

Die Seriennummer kann auch dem Transportdokument entnommen werden (nach 2008).

Teile dürfen ausschließlich von befugtem und/oder befähigtem Personal ausgetauscht werden. Beim Austausch von elektrischen Bauteilen des Geräts oder der Schaltanlagen müssen unbedingt die technischen Daten des Ersatzteils, die auf diesem angegeben sind, eingehalten werden. Das Gerät bedarf keiner besonderen Instandhaltungsmaßnahmen. Während des Gebrauchs wird jedoch empfohlen, mindestens einmal pro Jahr (bzw. je nach Nutzung eventuell häufiger) Folgendes zu prüfen:

- Zustand der Anschlüsse, insbesondere an der Klemmenleiste und am Netzkabel, Zustand der Gasanschlüsse;
- Funktionstüchtigkeit der verschiedenen Komponenten (Funktionsprüfung durchführen).
- Bei Geräten mit Drehwiderstand die Nabe ausbauen, einfetten und die drei O-Ring-Dichtungen ersetzen, um Leckagen zu vermeiden.

7.2 Austausch der hauptbrennerdüse

- Die vorderen Befestigungsschrauben der Bedienblende entfernen und dieses nach außen ziehen.
- Das Zündkabel trennen.
- Die Mutter lösen und den Bügel der Luftregulierung absenken.
- Die Düse mit einem geeigneten Schlüssel lösen und durch die passende Düse ersetzen.
- Den Bügel der Luftregulierung wieder in die Ausgangsposition stellen. Darauf achten, dass die Bügelhöhe von der verwendeten Gasart abhängt (siehe Tabelle „Technische Daten“)

7.3 Austausch der Zündbrennerdüse

Die Flamme des Zündbrenners arbeitet mit gleichmäßiger Luftzufuhr. Die einzige erforderliche Arbeit ist der Austausch der Düse je nach verwendeter Gasart (siehe Tabelle „Technische Daten“).


- Den Anschluss lösen, die das Zündrohr mit der Zünddüse verbindet und die auszutauschende Düse herausziehen.
- Die Düse durch die passende Düse ersetzen und sich vergewissern, dass die Flamme nach der Zündung die Spitze des Thermoelements korrekt umzüngelt.



Warnhinweis!

Nach der durchgeführten Umrüstung auf eine andere Gasart sind das technische Typenschild zu aktualisieren und die Gasart einzutragen, auf die das Gerät umgerüstet wurde.

7.4 Regulierung der Mindestleistung

- Nach der Umrüstung auf eine andere Gasart, oder wenn eine zu hohe Flamme bei Drehknopf in Position  (kleine Flamme) festgestellt wird, muss die Mindestleistung durch Drehen der Bypass-Schraube reguliert werden. Für den Betrieb mit GPL muss der Bypass vollständig geschlossen werden. Für den Betrieb mit Methan muss er hingegen zuerst geschlossen und anschließend um 1/4-Umdrehung geöffnet werden.

7.5 Wartung der Brenner

Die Brenner des CW unterliegen aufgrund der Konstruktions- und Garweise der Überhitzung und dem Verschleiß, vor allem wenn der Lavastein häufig eingesetzt wird. Deshalb kann der Brenner zur einfacheren Wartung bequem abgenommen und bei Bedarf gereinigt werden. Darüber hinaus wirken die Fleischenzyme, das Salz usw. sehr aggressiv auf die Stahlteile des Brenners. Der Brenner kann nicht aus Edelstahl hergestellt werden, da die Verformung dieses Materials durch die Hitze die Funktionsweise des Brenners beeinträchtigen würde. Einige Teile des Brenners sind aus AISI 304, andere aus AISI 316 und weitere aus Fe430. Wir ersuchen den Kunden daher, die ordentliche Wartung auszuführen: **Den Brenner regelmäßig herausziehen und reinigen**

7.6 Ersatzteile

Bestimmte Teile wie der Gashahn, das Thermoelement, die Zündkerze oder die Gasleitungen können einfach und schnell ausgetauscht werden.

Für den Austausch der Teile wie folgt vorgehen:

- **GASHAHN:** Nach dem Ausbau der Frontblende die Schraubverbindungen der Gasanschlüsse lösen, den Anschluss abnehmen. Anschließend die defekten Teile durch neue ersetzen.
- **THERMOELEMENT:** Den Anschluss des Zündbrenners lösen. Den Anschluss des Gashahns lösen und das Element austauschen.
- **ZÜNDKERZE:** Den Anschluss lösen, die kaputte Zündkerze herausziehen und ersetzen.



Achtung!

VERHALTEN BEI STÖRUNGEN:

Den Gashahn schließen und/oder die Stromversorgung mittels der vorgeschalteten Vorrichtung trennen und den Kundenservice benachrichtigen.



Warnhinweis!

MASSNAHMEN BEI LANGFRISTIGER AUSSERBETRIEBSETZUNG:

Den Gashahn schließen und/oder die Stromversorgung unterbrechen und die Anlage gemäß den Angaben oben reinigen.

8 REINIGUNG

8.1 Normale reinigung



Achtung!

Die Nutzung von brennbaren/entzündlichen Flüssigkeiten zur Reinigung der Geräte ist verboten.

Um die Hygiene und die Aufrechterhaltung des einwandfreien Gerätezustands zu garantieren, regelmäßig die Außenseite des Geräts reinigen und dabei darauf achten, dass Kabel und elektrische Anschlüsse nicht beschädigt werden. Vor der Reinigung die Stromversorgung zum Gerät unterbrechen. Die Stahlteile mit warmem Wasser und Neutralreiniger reinigen, anschließend mit reichlich Wasser abspülen, um jegliche Reinigungsmittelreste zu entfernen, und dann mit einem trockenen Tuch abtrocknen. Keine scheuernden oder ätzenden Reinigungsmittel verwenden. Lackierte Teile müssen mit Seifenwasser gereinigt werden. Bei Geräten mit Ofen kann der Halterungsrost abgenommen werden, um die Reinigung des Ofens zu erleichtern. Eine gründliche tägliche Reinigung beugt Störungen und der Ablagerung von Fett und/oder Speisen vor. Bei den zur Herstellung von Profigeräten eingesetzten Stähle handelt es sich um bewährte Materialien von höchster Qualität. Aufgrund ihrer Eigenschaften eignen sich diese optimal für die Verwendung mit Nahrungsmitteln.

Beim Gebrauch von Edelstahlgeräten sind die folgenden Empfehlungen zu beachten:

- Edelstahlflächen müssen stets sauber gehalten werden, damit der Luftkontakt gewährleistet wird. Unter Schichten aus Kalk, Stärke, Eiweiß oder sonstigen Substanzen können diese aufgrund des Sauerstoffmangels korrodieren.
- Zum Entfernen von Kalk keine salz- oder schwefelsäurehaltigen Produkte verwenden. Im Handel sind geeignete Produkte erhältlich, Sie können jedoch auch eine verdünnte Essigsäurelösung benutzen.
- Zur Reinigung von Edelstahlgeräten sollten für dieses Material spezifische Reinigungsmittel verwendet werden. Für eine „kleine Reinigung“ können Sie auch eine einfache Spülmittellösung benutzen.
- **Das Gerät nicht mit Wasserstrahl unter Druck reinigen.**
- Den Kontakt mit Reinigungsmitteln, die Scheuer- oder Bleichmittel irgendwelcher Art enthalten, vermeiden.
- Edelstahlgeräte dürfen in der Zeit, in der sie nicht genutzt werden, nicht abgedeckt werden, damit die Luft unbehindert zu den metallischen Innenflächen gelangen kann.
- Edelstahl darf nicht langfristig mit konzentrierten Säuren oder aromatischen Konzentraten wie Salzlösungen, Senf, Gewürzmischungen oder Ähnlichem in Kontakt bleiben. Bei geeigneten Temperatur- und Konzentrationsverhältnissen können diese Substanzen die Passivschicht zerstören. Die Kontaktflächen müssen daher sofort mit sauberem Wasser abgespült und abgetrocknet werden.
- Edelstahltöpfe nicht ausschließlich zum Garen von Speisen in Salzwasser (Pasta, Reis, Kartoffeln usw.) verwenden, sondern die Töpfe ab und zu auch zum Garen von fetthaltigen Speisen oder Gemüse benutzen. Dies trägt dazu bei, Korrosionsschäden zu vermeiden.
- Nach dem Garen von Speisen in Salzwasser die Becken mit frischem Wasser ausspülen, denn Salzwasserreste bilden Schichten aus hoch konzentrierter Salzlösung, die stellenweise Korrosion verursachen können.
- Um die sog. Sekundärkorrosion zu vermeiden, den langfristigen Kontakt von Edelstahl mit normalem ferritischem Stahl vermeiden.
- Etwaige Sekundärkorrosionsstellen müssen sofort entfernt werden.
- Keine spitzen Gegenstände benutzen, die Einschnitte in den Edelstahlteilen verursachen und diese beschädigen können.