



**MONTAGE- WARTUNGS-
UND GEBRAUCHSANWEISUNG
FÜR UNIVERSAL-GERÄTESPÜLMASCHINEN**

S1212_{+plus}

S1212R_{+plus}

S1212P_{+plus}

S1212PR_{+plus}

S1412_{+plus}

S1412R_{+plus}

S1412P_{+plus}



Am Ende des Arbeitstages das Gerät immer ausschalten, sowie auch die Strom- und Wasserversorgung unterbrechen.

EINFÜHRUNG

- 1) Lesen Sie die Bedienungsanleitung sorgfältig durch, da sie wertvolle Hinweise in Bezug auf die Installation, den Betrieb und die Wartung enthält. Bewahren Sie diese Broschüre gut auf, damit sie dem Bediener und dem Fachmann jederzeit zur Verfügung steht.
- 2) Nach dem Auspacken den perfekten Zustand des Gerätes kontrollieren; im Zweifelsfall sich an Fachleute wenden. Verpackungselemente (Kunststoffsäcke, Schaumelemente, Nägel, usw.) gemäß den geltenden Bestimmungen entsorgen, damit sie nicht gefährlich werden können.
- 3) Vor dem Ankleben des Gerätes die auf dem Leistungsschild angegebenen Werte mit denen des Stromnetzes vergleichen.
- 4) Die Installation muss nach den Angaben des Herstellers durch autorisierte Fachkräfte erfolgen.
- 5) Die Geräte sind ausschließlich für den dafür vorgesehenen Verwendungszweck einzusetzen: jegliche andere Verwendung ist ungeeignet und kann gefährlich sein.
- 6) Die Geräte sind durch eigens geschultes Personal zu bedienen und dürfen nicht ohne Aufsicht betrieben werden..
- 7) Geräte niemals in Räumen mit einer Temperatur unter 0° C aufstellen.
- 8) Der Isolationsgrad des Gerätes ist IPX4; die Säuberung mit Wasserstrahl oder Hochdruck-Wasser ist nicht zugelassen.
- 9) Die Schaltblenden am Gerät dürfen nur von autorisierten Fachkräften und nur nach Ausschalten des Hauptschalters abgenommen werden.

INDEX

1. TECHNISCHE DATEN	4
1.1 SCHEMATISCHE DARSTELLUNG	5
1.2 SCHALTPLAN	6
2. AUFSTELLUNG	8
2.1 NETZANSCHLUSS	8
2.1.1 ÄQUIPOTENTIALANSCHLUSS	8
2.2 WASSERANSCHLUSS	9
2.3 WASSERABLAUF	10
2.4 WASSERABLAUF MIT ABLAUFpumPE	11
3. BETRIEBSANLEITUNGEN	12
3.1 INBETRIEBNAHME	12
3.1.1 REINIGUNGSPROGRAMME	12
3.1.2 REINIGUNGSMITTEL UND KLARSPÜLMITTEL	14
3.2 WARTUNG UND PFLEGE	14
3.3 VERHALTEN BEI LÄNGEREM STILLSTAND	15
4. VERHALTEN BEI BETRIEBSSTÖRUNG	15
5. ZUGÄNGLICHKEIT	16
6. GERAUSCH	16
7. ENTSORGUNG VON ALTGERÄTEN	16
8. ERSATZTEILE	17
9. ALARMVORRICHTUNGEN	20
10. STÖRUNGEN – URSACHEN – ABHILFE	21

1. TECHNISCHE DATEN

- Das Maschinenschild (Bild. 1-1) befindet sich an der rechten Seite des Gerätes. Es enthält alle für die Aufstellung notwendigen Daten.

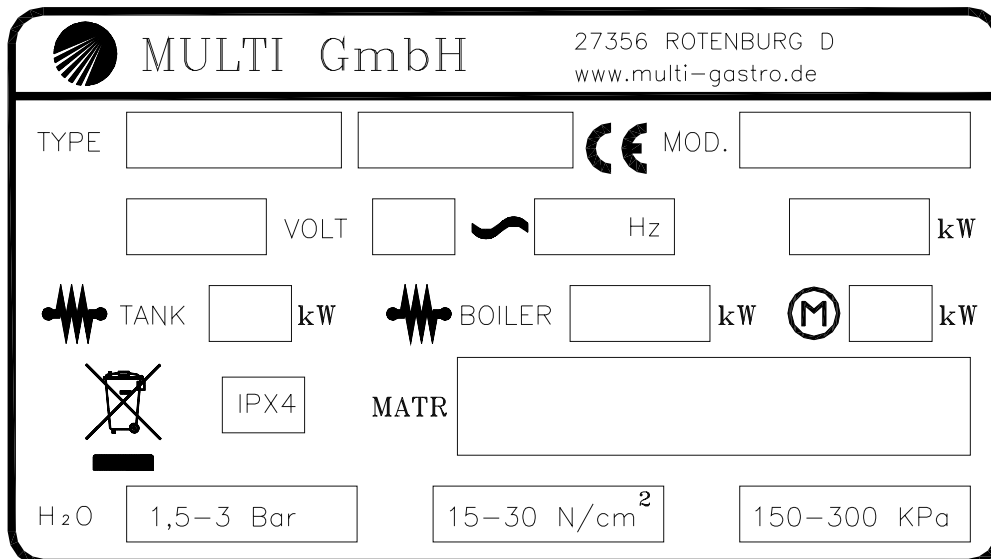


Bild. 1-1

		S1212+plus S1412+plus S1212R+plus S1412R+plus S1212P+plus S1412P+plus S1212PR+plus
• Außenabmessungen	mm	635 x 735 x 1460
• Maße des Korbs	mm	500 x 500
• Fassungsvermögen des Tanks	lt	25
• Fassungsvermögen des Boilers	lt	10
• Anschlußkabel	n x mm ²	5 x 2,5

1.1 SCHEMATISCHE DARSTELLUNG

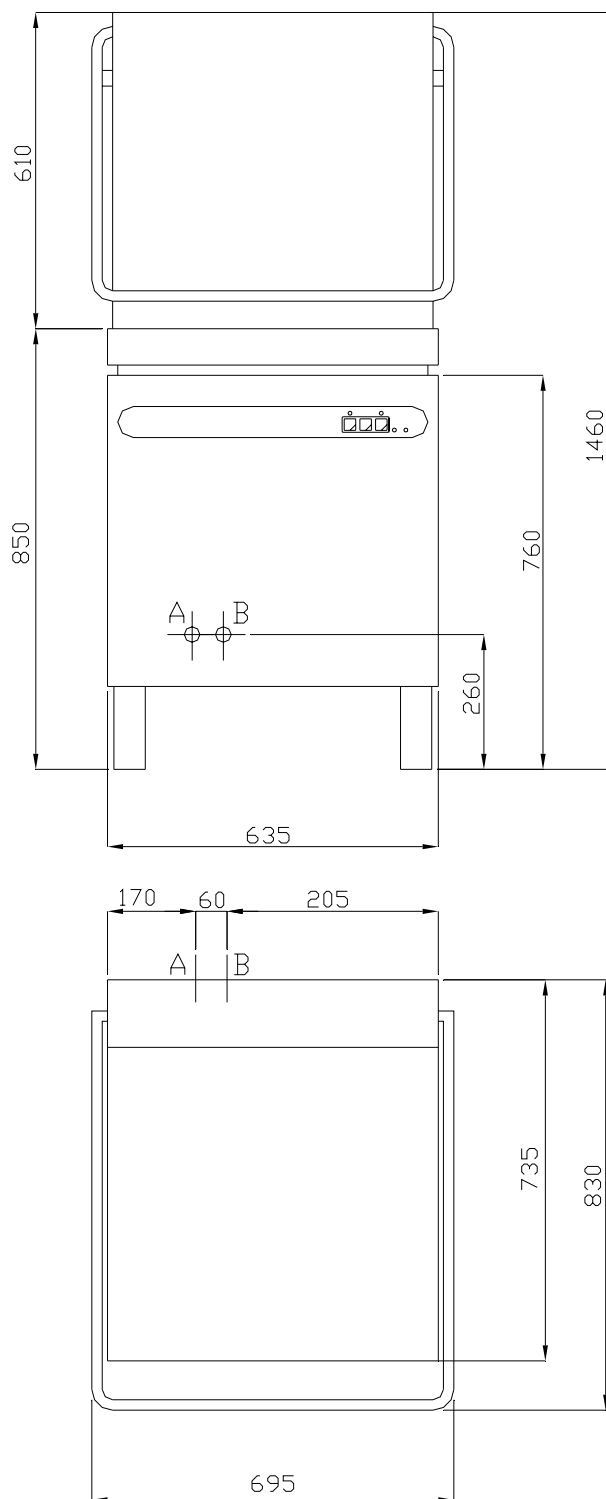


Bild. 1-2

A	• Wasserabfluss	Ø 30	B	• Wasseranschluss	3/4' G
----------	-----------------	------	----------	-------------------	--------

2. AUFSTELLUNG

- Aufstellung, Inbetriebnahme und Wartung des Geräts dürfen nur von qualifiziertem Fach-Personal vorgenommen werden. Alle Anschlussarbeiten müssen unter Beachtung der geltenden Normen ausgeführt werden. Der Hersteller lehnt jegliche Verantwortung für Funktionsfehler ab, die auf nicht korrekten Anschluss zurückzuführen sind. Bei der Aufstellung muss das Gerät ausgerichtet werden. Geringe Bodenunebenheiten können durch die verstellbaren Füße (anschauben oder/und losschrauben) ausgeglichen werden.

Bei der Installation sind folgende Vorschriften zu beachten:

1. geltende Bestimmungen zur Unfallverhütung
2. CE-Bestimmungen
3. Vorschriften der Wasserversorgungsgesellschaft
4. Regionale Vorschriften

2.1 NETZANSCHLUSS

- Die Schalttafel befindet sich an der Vorderseite des Geräts. Der Netzanschluß befindet sich auf der Geräterückseite. Das Anschlußkabel (G) muß mindestens vom Typ- H07RN-F sein und einen Querschnitt von 2,5 mm² aufweisen.

N.B.: Laut internationaler Bestimmungen muß zwischen Gerät und Stromnetz ein Hauptschalter zwischengeschaltet werden (A) mit Abschmelzsicherungen von angemessener Stromstärke ausgestattet. (siehe Technische Angaben), dessen Kontakte eine Mindestöffnung von 3 mm aufweisen sollten. Der Hauptschalter (A) soll sich in unmittelbarer Nähe des Geräts befinden und leicht zugänglich sein.

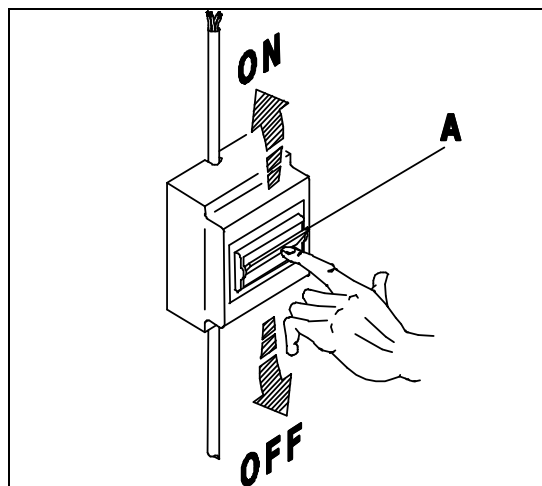
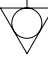


Bild. 2-1

2.1.1 ÄQUIPOTENTIALANSCHLUSS

- Den Äquipotentialanschluss durchführen. Die dafür vorgesehene Schraube befindet sich an der Rückwand des

Gerätes und ist mit einem Aufkleber mit dem Symbol  gekennzeichnet.

N.B.: Der Hersteller lehnt jegliche Haftung oder/und Garantieansprüche im Falle von Schäden ab, die durch Nichtbeachtung der Vorschriften oder durch nicht sachgemäße Installation entstehen.

2.2 WASSERANSCHLUSS

- Das Gerät ist für den Anschluss an Warm oder Kaltwasser (max. 50-55°C) vorgesehen, wobei der Druck bei offenem Ventil (Fließdruck) dem in Tab. 2-1 angegebenen entsprechen sollte. Bei höherem Druck als dem empfohlenen ist ein Druckminderer zu installieren. Bei zu niedrigerem Druck ist eine Druckerhöhungspumpe mit max. 0,5 PS, mit einer Förderleistung von 20l/min und einer Förderhöhe von 15-20m. zu installieren. Die Druckkontrolle muss am Eingang des Elektroventils erfolgen (siehe Bild 2-4). Die Wasserleitung muss einen Innendurchmesser von mindestens 16/18 mm aufweisen (siehe Bild 2-5). Den Zulaufschlauch des Gerätes an einen möglichst nahegelegenen Wasserhahn (B) anschliessen und den vorgesehenen Filter (B1) anbringen (siehe Bild 2-2). Der Einbau eines Wasserenthärter oder -Entsalzers (C) wird empfohlen; dieser gehört nicht zur Ausstattung und muss vor dem Elektroventil der Maschine eingebaut werden. (siehe Bild 2-3).

Tab. 2-1

Temperatur	Wasserdruck
max 50-55 °C	1.5 - 3 bar

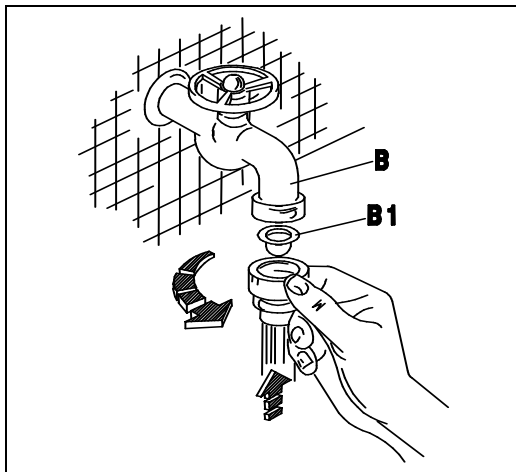


Bild. 2-2

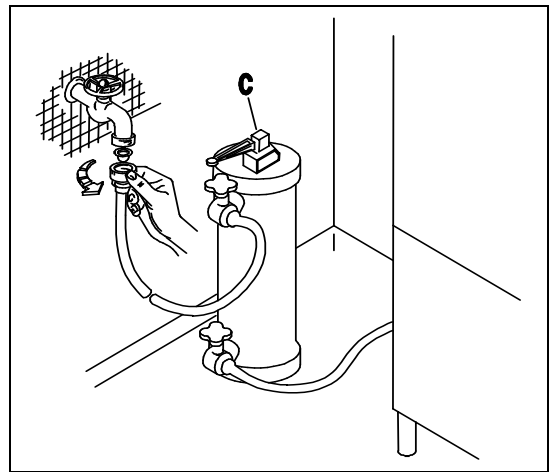


Bild. 2-3

FLIESSWASSERDRUCK		
1.5 - 2 bar minimum	2 - 2.5 bar gut	2.5 - 3 bar sehr gut

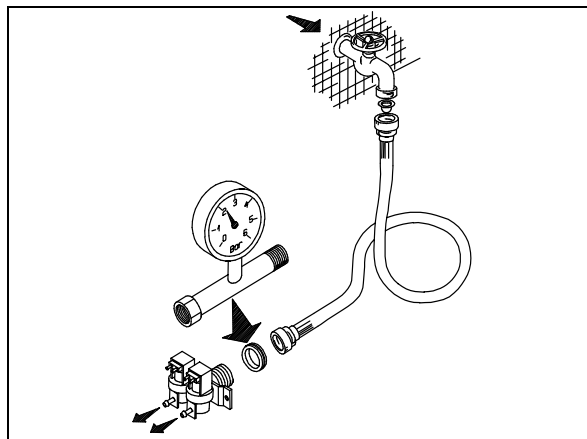


Bild. 2-4

WASSERVERBRAUCH PRO SPÜLGANG

2.5 liter	2.5 - 3 liter	2.5 - 3 liter	3 - 4 liter
minimum	sehr gut bei Gläserspülmaschinen	gut bei Geschirrspülmaschinen	sehr gut bei Geschirrspülmaschinen

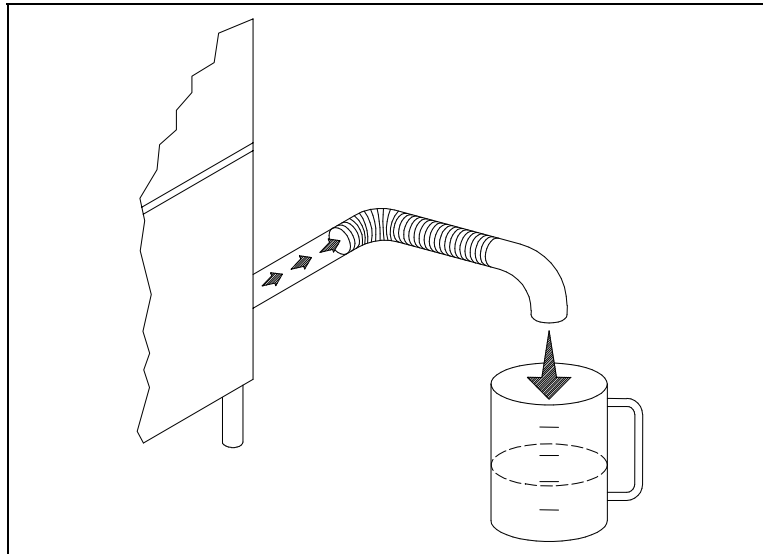


Bild. 2-5

2.3 WASSERABLAUF

- Das Abflußrohr des Geräts mit der Abflußleitung (D), nach vorherigem Einbau eines Siphons, verbinden. Eine weitere Möglichkeit ist die Aufstellung des Geräts direkt über einer Ablaufgrube (E), die mit einem geruchshemmenden Deckel verschlossen wird (F).

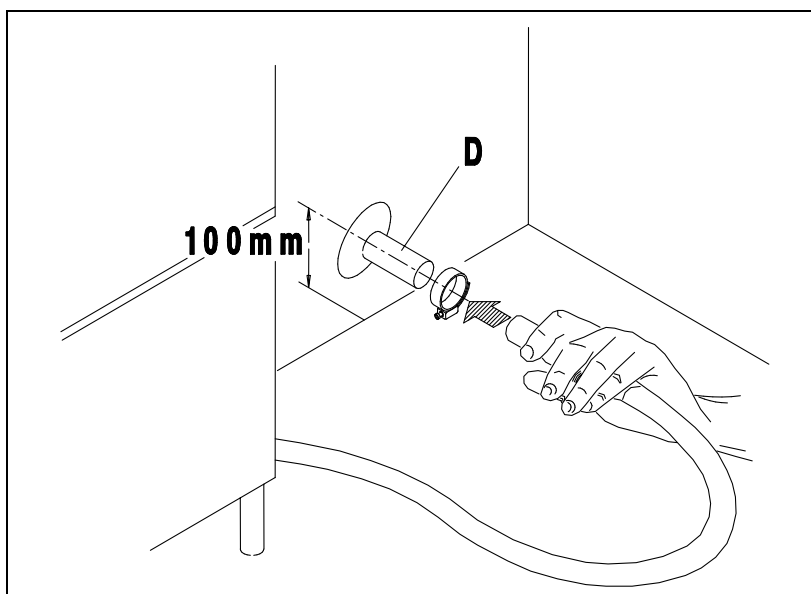


Bild. 2-6

2.4 WASSERABLAUF MIT ABLAUFPUMPE

- Die ablaufpumpe schaltet sich automatisch in der Spülphase ein.

ENTLEEREN DES TANKES AM ARBEITSENDE:

1. Die Maschine nicht ausschalten. Die grüne Kontrolllampe A leuchtet (Bild 3-2).
2. Bei eingeschalteter Maschine die Tür öffnen.
3. Das Überlaufrohr entfernen.
4. Die gelbe START- Taste drücken und gedrückt halten, bis die Entleerungspumpe anläuft.
5. Die Taste loslassen; die Maschine pumpt selbständig ca. 3 Minuten ab.
6. Nachdem die Entleerung beendet ist, die grüne ON-OFF- Taste drücken und die Maschine ausschalten.

Achtung: Die Maschine darf anschließend mindestens 10 Sekunden nicht eingeschaltet werden. Andernfalls wird die Steuerung der Maschine nicht zurückgesetzt und infolge wird die Maschine nicht ordnungsgemäß arbeiten.

- **Hinweis:** Bei ordnungsgemäßer Installation wird die Maschine vollständig zu entleeren. Insbesondere muss die Maschine waagrecht ausgerichtet sein, der Ablaufschlauch entsprechend dieser Anleitung ordnungsgemäß installiert sein und es sollte sich keine Schaum in der Maschine befinden..
- **Hinweis:** Sie sind verpflichtet, die Maschine bei Betriebspausen vom Strom- und Wassernetz zu trennen, indem Sie den Netzschalter (Bild 2-1) ausschalten und den Wasserhahn (Bild 2-2) schließen. Die ablaufpumpe schaltet sich automatisch in der Spülphase ein.

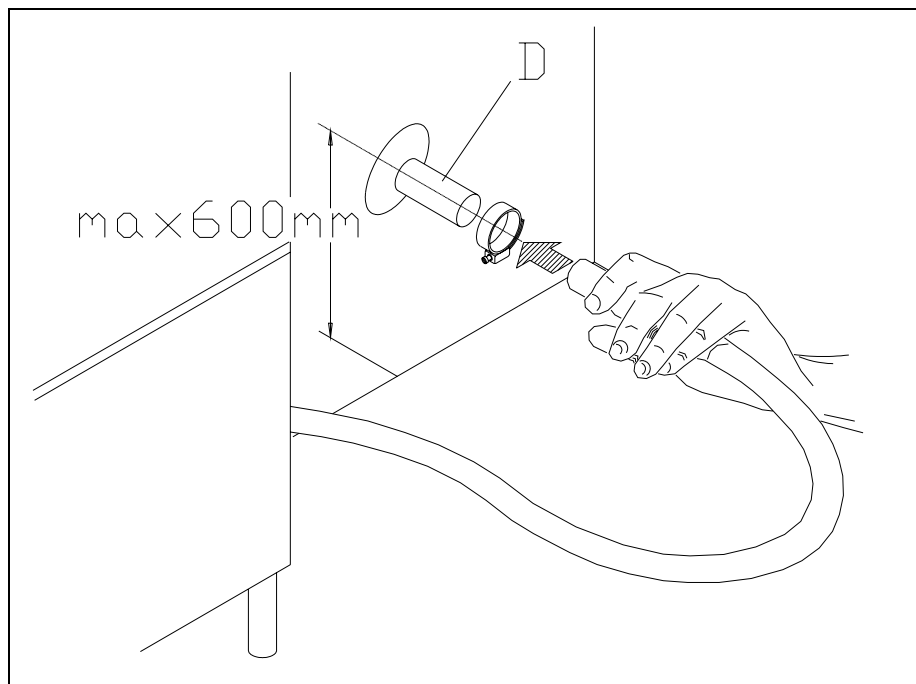


Bild. 2-7

3. BETRIEBSANLEITUNGEN

- Das Gerät ist je nach Ausführung und Einstellung für die Reinigung von Geschirr, Gläsern oder Küchengeräten geeignet. Das Spülgut muss aus geeignetem Material hergestellt und für gewerbliche Geschirrspüler geeignet sein.
- Es sind die für die Maschine vorgeschriebenen Reiniger und Klarspüler einzusetzen. Ungeeignete Mittel können die Maschine oder das Spülgut beschädigen oder führen zu einem ungenügenden Spülergebnis. Von der Verwendung von Reinigerpulver wird dringend abgeraten. Es sollten ausschließlich flüssige Reiniger zum Einsatz kommen. Im Idealfall wird der Reinigung über ein automatisch gesteuertes Dosiergerät zugesetzt.
- Vor dem beschicken der Maschine sind alle groben Speisereste von dem Schirm zu entfernen. Das Geschirr ist abzubrausen. Antrocknungszeiten sind zu vermeiden. Angetrockneter Schmutz muss vorher eingeweicht werden.

3.1 INBETRIEBNAHME

- Öffnen Sie den Wasserhahn (B) und betätigen Sie den Hauptschalter (A). Beim Betätigen des Schalters (1) am Gläserespüler wird die Anzeige (A) aufleuchten, an der Sie erkennen können, daß die Maschine unter Spannung steht. Bei geschlossener Tür läuft Wasser in die Maschine; ist die nötige Wassermenge einmal erreicht, so schalten die Heizungen des Tanks und des Boilers automatisch ein. Der Betrieb der Heizungen wird durch das Aufleuchten der Anzeigen (D) und (E) erkennbar. Beide Leuchtanzeigen erlöschen, wenn das Wasser eine vorbestimmte Temperatur erreicht hat, d. h. wenn die Maschine betriebsbereit ist. (Bild. 3-1 - 3-2)

N.B.: Die vor eingestellten Werte für Boiler und Tank betragen 85°C beziehungsweise 55°C.

EMPFOHLENE TEMPERATUREN	
Boiler	85°C
Tank	55°C

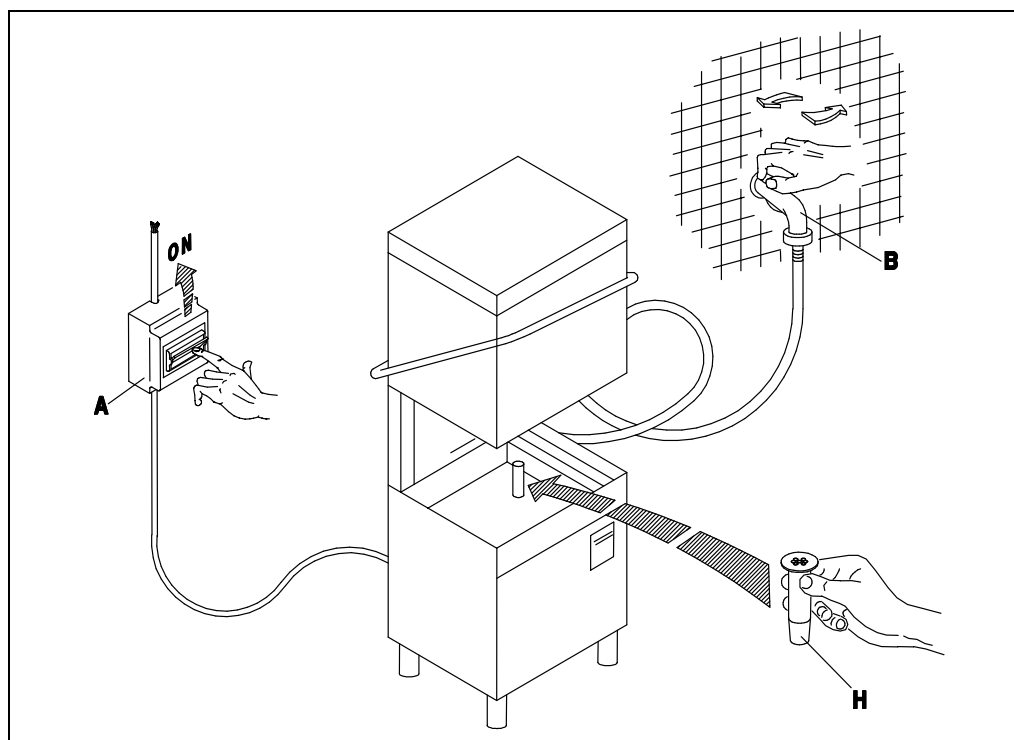


Bild. 3-1

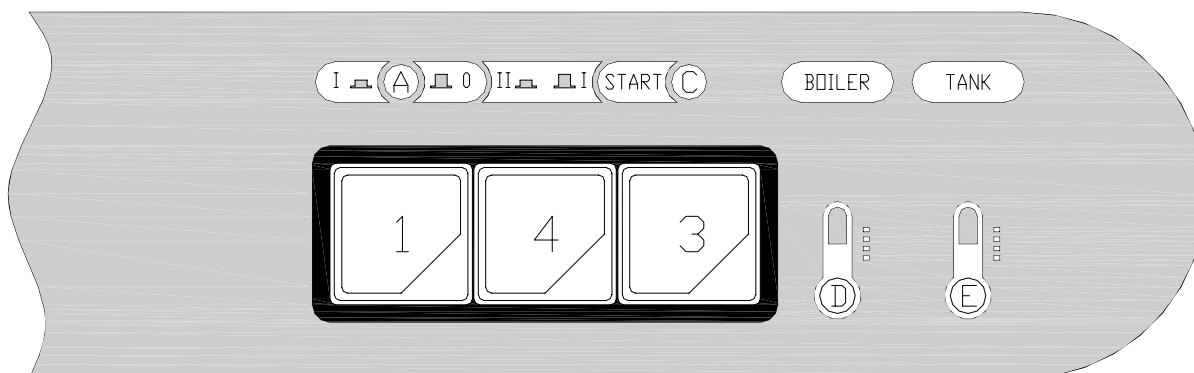


Bild. 3-2

3.1.1 REINIGUNGSPROGRAMME

- Falls die Maschine nicht mit einem Dosiergerät für flüssige Reiniger ausgestattet ist, muss nach erfolgter Füllung die Tür (I) geöffnet und das Spülmittel eingefüllt werden (ca. 2g/l Fassungsvermögen des Spülbehälters) Den gefüllten Geschirrkorb (L) einsetzen und die Tür (I) schließen. Das Programm durch Drücken des Druckknopfes (4) wählen (kurzer Spülgang(II) Taste gedrückt ÷ langer Spülgang(I) Taste losgelassen). Nach Drücken des START-Druckknopfs (3) mindestens 2 Sekunden lang drücken, beginnt das Spülprogramm, die Kontrolllampe (C) leuchtet auf und am Programmende erlischt die Kontrolllampe. Um das Gerät auszuschalten, muß der Schalter (1) auf die Position (0) gestellt werden, die Kontrolllampe (A) erlischt (Bild.3-1÷3-3).

Bei manueller Dosierung ist jeweils nach vier bis sechs Spülgängen Reiniger nachzufüllen.

Hinweis: Es wird empfohlen, den Wasch Zyklus erst dann zu starten, wenn die Kontrolleuchten für Boiler und Tank erlöschen.

Bei Öffnen der Türe während des Spülganges, wird die Kontrollampe A blinken und das laufende Programm wird unterbrochen. Bei Schliessen der Türe wird die Kontrollampe A wieder fest leuchten und das vorher unterbrochene Programm wieder aufgenommen.

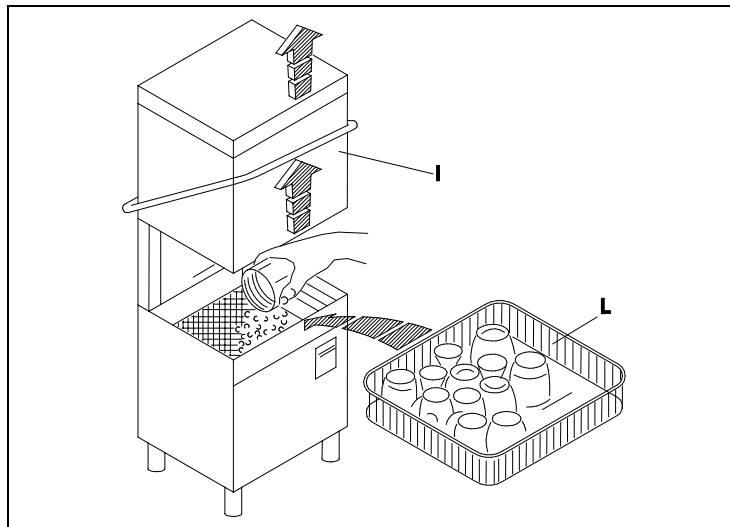


Bild. 3-3

3.1.2 REINIGUNGSMITTEL UND KLARSPÜLMITTEL

- Die Dosierer des Reinigungsmittels (M) und des Klarspülers (N) werden werkseitig eingestellt. Für andere Einstellungen die Stellschraube der Dosiervorrichtung regeln. Die Behälter für Reinigungsmittel und Glanzspülmittel (wenn nicht mit dem Gerät mitgeliefert) müssen in unmittelbarer Nähe der Maschine stehen und die Entnahme erfolgt über die durchsichtigen Schläuche (Tank für das Reinigungsmittel und Boiler für Glanzspülmittel) an der Rückseite des Geräts. Der Schlauch für den Reiniger ist glasklar, der Schlauch für den Klarspüler ist grün eingefärbt.

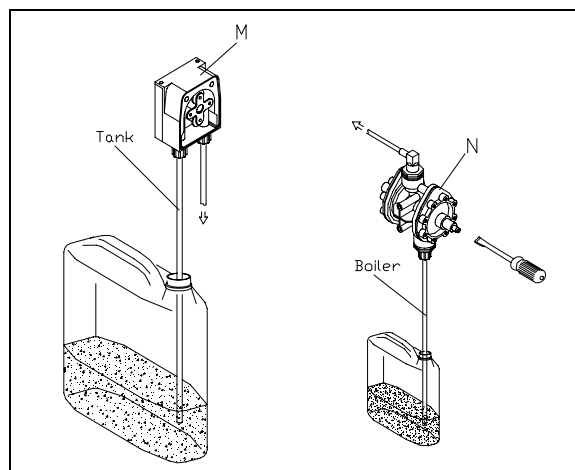


Bild. 3-4

3.2 WARTUNG UND PFLEGE

- Die Sauberkeit ist für die einwandfreie Funktion des Geräts sehr wichtig, es wird daher empfohlen, die Maschine am Ende jedes Arbeitszyklus zu reinigen. Dazu schalten Sie den Schalter 0-I aus, spülen den Innenraum der Maschine sowie alle abnehmbaren Teile mit klarem Wasser ab, und setzen sie wieder in die Maschine ein.

WICHTIG : Bevor Sie die Siebe (S) herausnehmen, entfernen Sie bitte den restlichen Schmutz vom Boden des Tanks. Schmutzwasser darf nicht in den Ablauf geraten und kann insbesondere die installierte Ablaufpumpe beschädigen.

N.B.: Bitte reinigen Sie das Gehäuse nur, nachdem Sie den Hauptschalter (A) ausgeschaltet haben. Das Gehäuse selbst darf nie von einem direkten bzw. unter Hochdruck stehenden Wasserstrahl getroffen werden. Bitte reinigen Sie alle Teile der Maschine mit neutralen Pflegemitteln (keine Scheuer- oder Korrosionsmittel!).

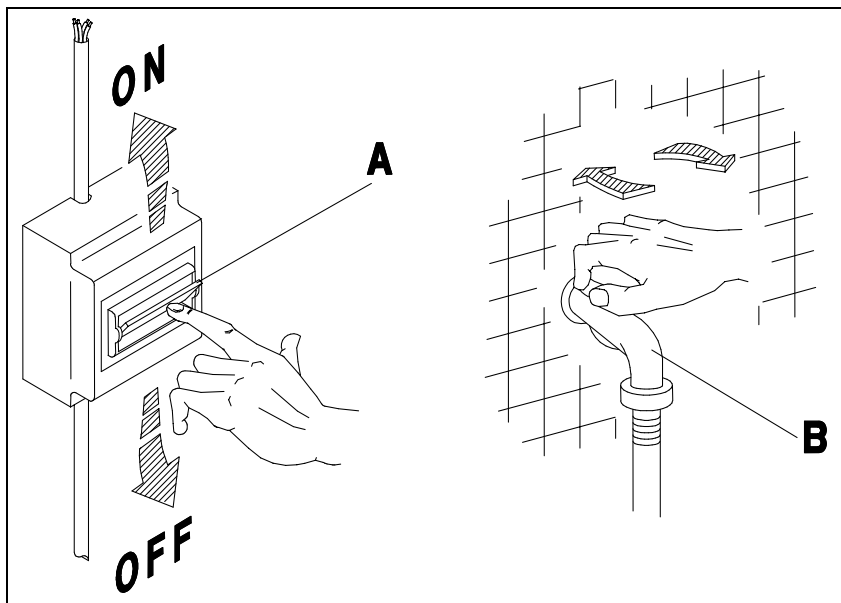


Bild. 3-5

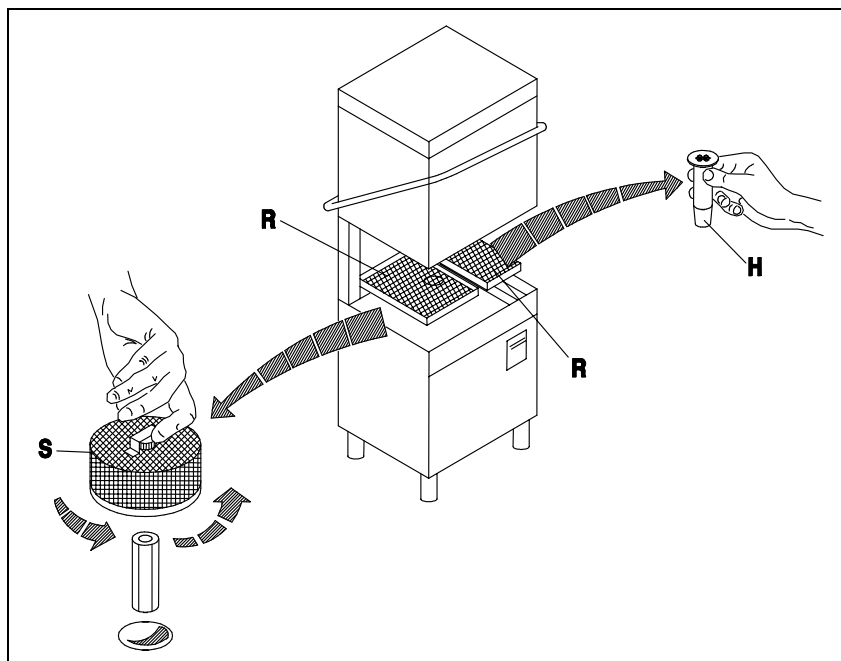


Bild. 3-6

3.3 VERHALTEN BEI LÄNGEREM STILLSTAND

- Wenn das Gerät für längere Zeit stillstehen sollte, muß es sorgfältig gereinigt werden. Spülbehälter und Filter waschen und trocknen. Während der Stillstandperiode die Tür offen lassen. Wasser und Strom abstellen.

4. VERHALTEN BEI BETRIEBSSTÖRUNG

- Bei Betriebsstörungen ist die Maschine sofort abzuschalten, Wasser und Strom abzustellen, und der Kundendienst zu verständigen.

5. ZUGÄNGLICHKEIT

WICHTIG

NUR FÜR QUALIFIZIERTES PERSONAL

- In der oberen Schalttafel befinden sich wesentliche Bauelemente für die Steuerung der Maschine. Die Pumpe, Heizstäbe, Dosiervorrichtung für Glanzspülmittel und Magnetventile, werden durch Entfernen der unteren Blende zugänglich.

ACHTUNG: vor jedem Kundendienst ist die Maschine vom Stromnetz zu trennen. (Bild. 5-1)

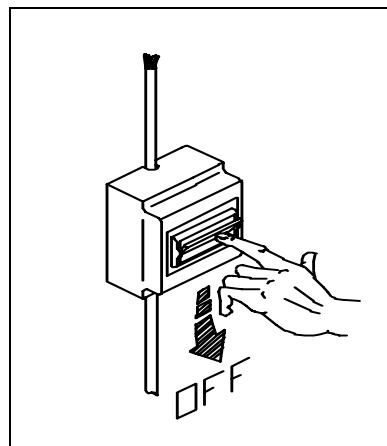


Bild. 5-1

6. GERÄUSCH

1. Wenn dieses Symbol eines durchgestrichenen Abfalleimers auf einem Produkt angebracht ist, unterliegt dieses Produkt der europäischen Richtlinie 2002/96/EC.
2. Alle Elektro- und Elektronik-Altgeräte müssen getrennt vom Hausmüll über dafür staatlich vorgesehenen Stellen entsorgt werden.
3. Mit der ordnungsgemäßen Entsorgung des alten Geräts vermeiden Sie Umweltschäden und eine Gefährdung der persönlichen Gesundheit.
4. Weitere Informationen zur Entsorgung des alten Geräts erhalten Sie bei der Stadtverwaltung, beim Entsorgungssamt oder in dem Geschäft, wo Sie das Produkt erworben haben.

A.E.E. IT0802000000642



7. ENTSORGUNG VON ALTGERÄTEN

- Arbeitsplatzbezogener emissionsschalldruckpegel max 68 dB(A).

9. ALARMVORRICHTUNGEN

UNTERBRECHUNG DER SPÜLTANKAUFFÜLLUNG

Falls nach 5 Min. und 10 Sek. das Wasserniveau im Spültank noch nicht erreicht ist, schaltet das Wasserventil automatisch ab und die Led-Anzeige (C) beginnt mit einer Frequenz von 0,5 Sekunden zu blinken. Um die Füllung wiederaufzunehmen und die Alarmmeldung auszuschalten, die START-Taste (3) drücken, oder die Maschine aus- und wieder einschalten (Taste 0-1).

N.B.: Die Ursache der Störung feststellen und beheben, bevor man die Maschine wieder in Betrieb setzt.

WASSERERHITZUNG IM BOILER

Falls die Wassertemperatur im Boiler nicht erreicht wird, wird die Maschine seinen Spülgang maximum 8 Sekunden lang fortsetzen. Danach folgen die Pause und die Nachspülung. Die Led-Anzeige (C) beginnt mit einer Frequenz von 0,3 Sekunden zu blinken und dauert an auch wenn der Verlauf beendet ist. Um die Alarmmeldung auszuschalten, die Maschine aus- und wieder einschalten (Taste 0-1).

N.B.: Die Ursache der Störung feststellen und beheben, bevor man die Maschine wieder in Betrieb setzt.

ÖFFNEN DER TÜRE

Falls die Türe während dem Spülen geöffnet wird, unterbricht sich der Spülverlauf sowie jegliche Füllvorgänge, nur die Heizung bleibt eingeschaltet, und die Led-Anzeige (C) beginnt mit einer Frequenz von 0,5 Sekunden zu blinken. Beim Schliessen der Türe setzt die Maschine den Spülverlauf fort von wo dieser unterbrochen wurde, die Led-Anzeige (C) bleibt fest leuchtend.

N.B.: Bei Alarmmeldung mit geschlossener Türe, die richtige Position und Arbeitsweise des Mikroschalters der Türe prüfen.

10. STÖRUNGEN – URSACHEN – ABHILFE

STÖRUNGEN	URSACHEN	ABHILFE
1) Grüne Kontrolllampe leuchtet nicht auf	<ul style="list-style-type: none"> - Hauptschalter nicht eingeschaltet. - Hauptschalter oder Sicherungen durchgebrannt. - Kontrolllampe kaputt. - Taste ON/OFF kaputt. 	<ul style="list-style-type: none"> - <i>Hauptschalter einschalten.</i> - <i>Den Techniker rufen.</i> - <i>Den Techniker rufen.</i> - <i>Den Techniker rufen.</i>
2) Der Tank füllt sich nicht	<ul style="list-style-type: none"> - Sperre für Wasserzulauf geschlossen. - Überlaufrohr falsch eingesetzt oder nicht im richtigen Sitz. - Elektroventil des Zulaufs verstopft. - Elektroventil des Zulaufs mit unterbrochener Spule. - Filter des Abflußrohrs verstopft. - Die elektronische Schaltplatine ist defekt. 	<ul style="list-style-type: none"> - <i>Sperre öffnen.</i> - <i>Überlaufrohr richtig im Ablauf einsetzen.</i> - <i>Filter des Elektroventils reinigen.</i> - <i>Den Techniker rufen.</i> - <i>Gummifilter reinigen.</i> - <i>Den Techniker rufen.</i>
3) Zulauf stoppt nicht bei erreichtem Niveau	<ul style="list-style-type: none"> - Elektroventil mit kaputten Membranen oder verschmutzt (dieser Fehler macht sich bemerkbar, da die Maschine weiter Wasser aufladet, obwohl der Hauptschalter ausgeschaltet ist). 	<ul style="list-style-type: none"> - <i>Den Techniker rufen.</i>
4) Unzureichende Reinigung	<ul style="list-style-type: none"> - Wirkungsarmes Reinigungsmittel. - Falsche Dosierung. - Ungeeignetes Reinigungsmittel. - Ansaugfilter verschmutzt. - Waschpumpe blockiert (bei Dreiphasenmaschinen Drehung in Gegenrichtung). - Zu viel Schaum im Tank. - Schleches Gleiten der Wascharme. 	<ul style="list-style-type: none"> - <i>Reinigungsmittel wechseln.</i> - <i>Dosierung erhöhen.</i> - <i>Reinigungsmittel wechseln.</i> - <i>Filter reinigen.</i> - <i>Den Techniker rufen.</i> - <i>Weniger Reinigungsmittel / Glanzspülmittel verwenden.</i> - <i>Die Wascharme und Lager gründlich säubern - Den Techniker rufen.</i>
5) Unzureichende Nachspülung (zuerst überprüfen, ob Reinigung ausreichend ist, da eine schlechte Reinigung die Spülqualität beeinflussen kann)	<ul style="list-style-type: none"> - Wasserdruck beim Nachspülen niedriger als vorgeschrieben (siehe Anweisungen). Druck am Eingang des Elektroventils messen. - Verstopfte Düsen durch Kalkablagerungen. - Filter im Elektroventil verstopft. - Spüle im Nachspül-Elektroventil unterbrochen. - Gummifilter verschmutzt. - Kalkreste im Boiler. - Schleches Gleiten der Nachspülarme. 	<ul style="list-style-type: none"> - <i>Den Techniker rufen.</i> - <i>Entkalkungszyklus durchführen.</i> - <i>Filter reinigen.</i> - <i>Den Techniker rufen.</i> - <i>Filter reinigen.</i> - <i>Den Techniker rufen.</i> - <i>Die Nachspülarme und Lager gründlich säubern - Den Techniker rufen.</i>

6) Nachspültemperatur nicht ausreichend	<ul style="list-style-type: none"> - Wasserdruck beim Nachspülen höher als vorgeschrieben (siehe Anweisungen). Druck am Eingang des Elektroventils messen. - Heizelement kaputt oder mit Kalkablagerungen bedeckt. - Sicherheitsthermostat angesprungen. 	<ul style="list-style-type: none"> - <i>Einen Druckminderer installieren.</i> - <i>Den Techniker rufen.</i> - <i>Sicherheitsthermostat ausschalten.</i>
7) Reinigungstemperatur nicht ausreichend	<ul style="list-style-type: none"> - Sicherheitsthermostat angesprungen. - Heizelement kaputt. - Heizwiderstand mit Kalkablagerungen bedeckt. 	<ul style="list-style-type: none"> - <i>Thermostat wieder armieren.</i> - <i>Den Techniker rufen.</i> - <i>Entkalkungszyklus durchführen.</i>
8) Boiler-Kontrollampe leuchtet nicht auf	<ul style="list-style-type: none"> - Kontrollampe kaputt. 	<ul style="list-style-type: none"> - <i>Den Techniker rufen.</i>
9) Boiler-Kontrollampe erlischt nicht	<ul style="list-style-type: none"> - Kontrollieren, ob Nachspültemperatur ausreichend ist (siehe Punkt 6). 	
10) Kontrollampe der Wanne leuchtet nicht auf	<ul style="list-style-type: none"> - Kontrollampe kaputt. 	<ul style="list-style-type: none"> - <i>Den Techniker rufen.</i>
11) Kontrollampe der Wanne erlischt nicht	<ul style="list-style-type: none"> - Kontrollieren, ob Reinigungstemperatur ausreichend ist. 	
12) Keine Unterbrechung des Betriebs bei offener Tür	<ul style="list-style-type: none"> - Mikrotürschalter kaputt. - Mikrotürschalter außerhalb der Wirkung des Magnetfeldes. 	<ul style="list-style-type: none"> - <i>Den Techniker rufen.</i> - <i>Den Techniker rufen.</i>

N.B.: Bei weiteren durch das Aufleuchten der diversen Kontrollampen angezeigten Störungen siehe Kapitel « **ALARMSIGNALE** » in den “Betriebsanleitungen”.



MULTI GROSSKUECHEN GmbH • Industriestraße, 22 • 27356 ROTENBURG
Telefon: 04261 94940 • Fax: 04261 5486
E-mail: info@multi-gastro.de • www.multi-gastro.de