



MULTI SELF-SERVICE 700



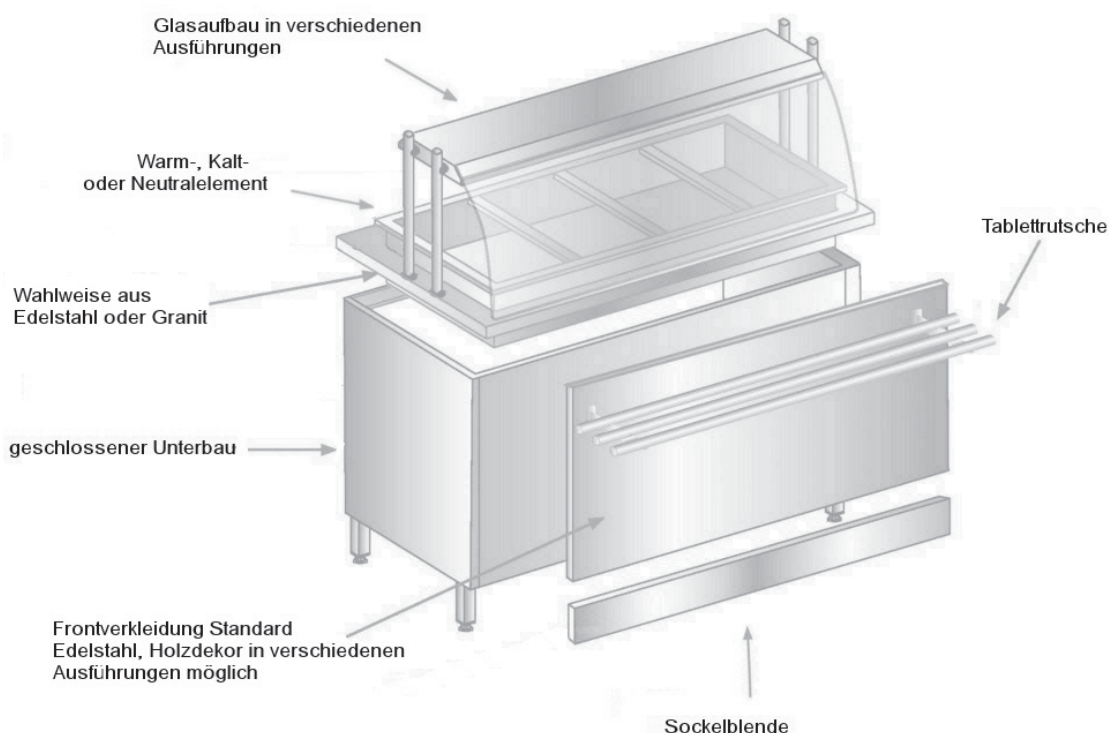
Das Ausgabesystem MULTI-Self-Service der Bautiefe 700 erfüllt alle Ansprüche an eine moderne Speisenausgabe durch eine ideale Verbindung von Funktionalität mit modularer Bauweise und variablen Design bei höchster Wirtschaftlichkeit.

Die vielfältigen Kombinationsmöglichkeiten von Neutral-, Warm-, Kaltelementen können durch Arbeitsplatten aus Edelstahl oder Naturstein, Frontblenden aus Edelstahl oder Holzdekor, durch Glas- und Beleuchtungselemente oder Sockelblenden nach ihren individuellen Vorstellungen gestaltet werden. Die Standgeräte werden auf höhenverstellbaren Füßen geliefert, welche gegen fahrbare Rollen getauscht werden können. Die Verbindungselemente fügen alle Module zu einer optischen und hygienischen Einheit. Alle Geräte sind aus hochwertigem Edelstahl (Chrom-Nickelstahl 18/10) gefertigt. Die Wannen und Arbeitsplatten sind zur Aufnahme von GN-Behältern geeignet.

Ihre Ausgabeeinheit passt sich Ihrem Geschäft an: Sie kann jederzeit einfach erweitert oder umgestaltet werden. Durch die Modulbauweise aus Serienelementen bei hochwertiger Verarbeitung bieten wir Ihnen höchste Funktionalität bei einem hervorragendem Preis-Leistungs-Verhältnis.



Aufbau und Funktionalität



Modularer Aufbau für vielfältige Gestaltungsmöglichkeiten:

zum Beispiel:

- Arbeitsplatten aus Edelstahl oder Granit in verschiedenen Ausführungen (S. 27)
- Verkleidung aus Edelstahl oder Holz-Dekor in verschiedenen Ausführungen (S. 26) mit Sockelblende aus Edelstahl (S. 26)
- Tabletrutschen aus Edelstahlrohr, auch klappbar
- Glasaufbauten mit Beleuchtung und/oder Wärmestrahlern (S. 23 - 25)
- Unterbauten neutral, gekühlt, als Wärmeschrank, mit Türen usw.

Haben Sie Ihren Gestaltungswunsch nicht gefunden? Kein Problem!

Wir fertigen auch nach Ihren Vorstellungen und Sondermaßen und planen Ihre Ausgabe - Einrichtung auf Wunsch dreidimensional.



Inhaltsverzeichnis

Neutralelemente	<i>Unterbau offen</i>	Seite 7 / 1
	<i>Unterbau mit Türen</i>	Seite 7 / 2
	<i>Unterbau mit Wärmeschrank</i>	Seite 7 / 3
	<i>mit Wanne für Crush-Eis</i>	Seite 7 / 4
Warmausgaben	<i>Unterbau offen</i>	Seite 7 / 5 - 6
	<i>Einbau - Bainmarie</i>	Seite 7 / 5R - 6R
	<i>Unterbau mit Wärmeschrank</i>	Seite 7 / 7- 8
Kaltausgaben	<i>Unterbau offen</i>	Seite 7 / 9
	<i>Einbau - Kühlwannen</i>	Seite 7 / 9R
	<i>Tischplatte gekühlt</i>	Seite 7 / 10
	<i>Unterbau gekühlt</i>	Seite 7 / 11
Saladetten	<i>mit Arbeitsplatte oder Kühlwanne</i>	Seite 7 / 12
Kühlvitrienen	<i>ein- oder beidseitig bedienbar</i>	Seite 7 / 13
Kassenelemente	<i>standard, links, rechts</i>	Seite 7 / 14
Eck-Elemente	<i>innen oder außen, 45° oder 90°</i>	Seite 7 / 15
Anfahrwände	<i>für mobile Geräte</i>	Seite 7 / 16
Mobile Bainmarie	<i>offen oder mit Wärmeschrank</i>	Seite 7 / 17
Mobile Buffets	<i>Kalt-, Warm- oder Neutral</i>	Seite 7 / 18
Mobile Geräte	<i>Tablett- und Servierwagen</i>	Seite 7 / 19 - 20
Tellerspender	<i>fahrbar oder als Einbaugerät</i>	Seite 7 / 21
An- und Aufbauten	<i>Tablettrutschen, Aufbauten</i>	Seite 7 / 22
	<i>Wärmekassetten</i>	
Glas-Aufbauten	<i>Glasaufbauten</i>	Seite 7 / 23- 25
Frontverkleidung	<i>Edelstahl oder Holzdekor</i>	Seite 7 / 26
Naturstein - Abdeckungen	<i>verschiedene Arten</i>	Seite 7 / 27





Neutral-Element Unterbau offen



Unterbau dreiseitig geschlossen
mit Zwischenboden
bedienseitig offen

Arbeitsplatte aus Edelstahl oder Granit in
verschiedenen Ausführungen (S. 27)

Optionen:
Verkleidung aus Edelstahl oder Holz-Dekor
mit Sockelblende aus Edelstahl (S. 26),
Tablettrutschen, Glasaufbauten (S. 23 - 25)

Abmessungen: B x T x H mm

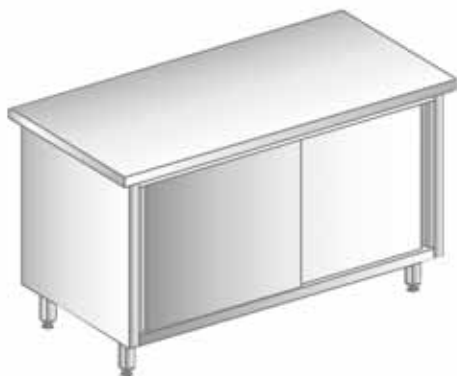
	Art.-Nr. Edelstahl	Art.-Nr. Granit
865 x 700 x 850 mm	890000	890005
1204 x 700 x 850 mm	890001	890006
1543 x 700 x 850 mm	890002	890007



LIEFERZEIT: ca. 3 Wochen u.ü.V.



Neutral-Element mit Türen



Unterbau dreiseitig geschlossen
mit Zwischenboden
bedienseitig Türen

Arbeitsplatte aus Edelstahl oder Granit in
verschiedenen Ausführungen (S. 27)

Optionen:
Verkleidung aus Edelstahl oder Holz-Dekor
mit Sockelblende aus Edelstahl (S. 26),
Tablettrutschen, Glasaufbauten (S. 23 - 25)

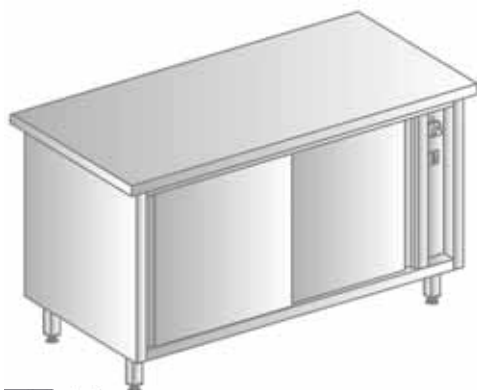
Abmessungen: B x T x H mm

	Art.-Nr. Edelstahl	Art.-Nr. Granit
865 x 700 x 850 mm	890010	890015
1204 x 700 x 850 mm	890011	890016
1543 x 700 x 850 mm	890012	890017

LIEFERZEIT: ca. 3 Wochen u.ü.V.



Neutral-Element mit Wärmeschrank



Unterbau dreiseitig geschlossen,
mit Umluft-Wärmeschrank
bedienseitig Türen

380 V, 50 Hz, 1400 Watt

Arbeitsplatte aus Edelstahl oder Granit in
verschiedenen Ausführungen (S. 27)

Optionen:
Verkleidung aus Edelstahl oder Holz-Dekor
mit Sockelblende aus Edelstahl (S. 26),
Tablettrutschen, Glasaufbauten (S. 23 - 25)

Abmessungen: B x T x H mm

	Art.-Nr. Edelstahl	Art.-Nr. Granit
1000 x 700 x 850 mm	890200	890205
1200 x 700 x 850 mm	890201	890206
1400 x 700 x 850 mm	890202	890207

LIEFERZEIT: ca. 3 Wochen u.ü.V.



Neutralelement Crush-Eis



Isolierte Wanne mit Wasserablauf,
zur Warenpräsentation auf Eis

Unterbau dreiseitig geschlossen,
bedienseitig offen

Arbeitsplatte aus Edelstahl oder Granit in
verschiedenen Ausführungen (S. 27)

Optionen:
Verkleidung aus Edelstahl oder Holz-Dekor
mit Sockelblende aus Edelstahl (S. 26),
Tablettrutschen, Glasaufbauten (S. 23 - 25)

Abmessungen: B x T x H mm

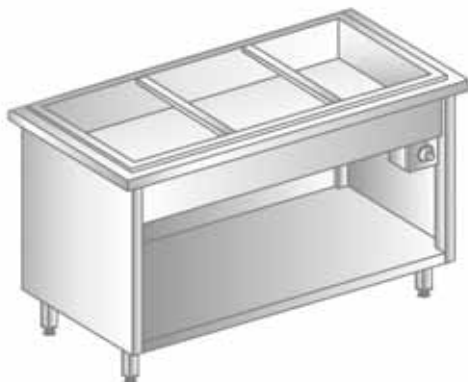
	Art.-Nr. Edelstahl	Art.-Nr. Granit
Einbauwanne 645 x 510 x 150 mm 865 x 700 x 850 mm	890100	890103
Einbauwanne 984 x 510 x 150 mm 1204 x 700 x 850 mm	890101	890104
Einbauwanne 1303 x 510 x 150 mm 1543 x 700 x 850 mm	890102	890105



LIEFERZEIT: ca. 3 Wochen u.ü.V.



Warmausgabe Unterbau offen



Elektro-Bainmarie, ein Becken
Unterbau dreiseitig geschlossen,
bedienseitig offen
stufenlose Temp.-Regelung von 30°C - 95°C
manuelle Befüllung

Arbeitsplatte aus Edelstahl oder Granit in
verschiedenen Ausführungen (S. 27)

Optionen:
Verkleidung aus Edelstahl oder Holz-Dekor
mit Sockelblende aus Edelstahl (S. 26),
Tablettrutschen, Glasaufbauten (S. 23 - 25)

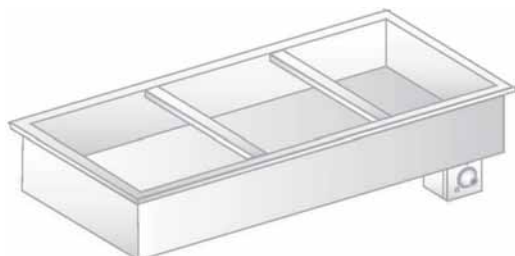
Abmessungen: B x T x H mm

	Art.-Nr. Edelstahl	Art.-Nr. Granit
1 Becken 2 x GN 1/1 - 200 865 x 700 x 850 mm 230 V, 50 Hz, 1,6 kW	890020	890025
1 Becken 3 x GN 1/1 - 200 1204 x 700 x 850 mm 230 V, 50 Hz, 2,4 kW	890021	890026
1 Becken 4 x GN 1/1 - 200 1543 x 700 x 850 mm 230 V, 50 Hz, 3,2 kW	890022	890027

LIEFERZEIT: ca. 3 Wochen u.ü.V.

Bainmarie als Einbaugerät
finden Sie auf der Rückseite

Einbau - Bainmarie



- zum Warmhalten von Speisen in GN-Behältern (nicht im Lieferumfang)
- steckerfertig
- stufenlose Temp.-Regelung von 30°C - 95° C
- manuelle Befüllung und Regelung des Wasserstandes in den Becken



Abmessungen: B x T x H mm

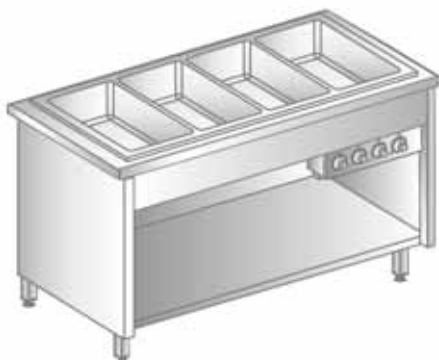
Bainmarie GN 2/1 - 200 Art.-Nr. 887080
Wannenmaß: 695 x 560 x 200 mm
Außenmaß: 725 x 590 x 430 mm
230 V, 50 Hz, 1600 Watt

Bainmarie GN 3/1 - 200 Art.-Nr. 887081
Wannenmaß: 1034 x 560 x 200 mm
Außenmaß: 1064 x 590 x 430 mm
230 V, 50 Hz, 2400 Watt

Bainmarie GN 4/1 - 200 Art.-Nr. 887082
Wannenmaß: 1373 x 560 x 200 mm
Außenmaß: 1403 x 590 x 430 mm
230 V, 50 Hz, 3200 Watt



Warmausgabe Unterbau offen



Elektro-Bainmarie, 2 - 4 Becken
Unterbau dreiseitig geschlossen,
bedienseitig offen
stufenlose Temp.-Regelung von 30°C - 95°C
für jedes Becken
manuelle Befüllung

Arbeitsplatte aus Edelstahl oder Granit in
verschiedenen Ausführungen (S. 27)

Optionen:
Verkleidung aus Edelstahl oder Holz-Dekor
mit Sockelblende aus Edelstahl (S. 26),
Tablettrutschen, Glasaufbauten (S. 23 - 25)

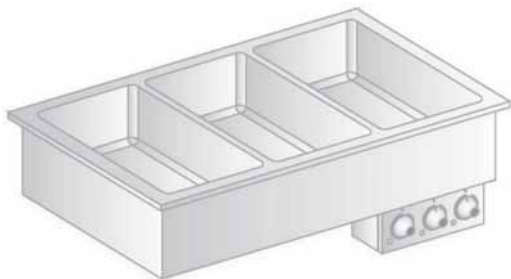
Abmessungen: B x T x H mm

	Art.-Nr. Edelstahl	Art.-Nr. Granit
2 Becken GN 1/1 - 200 865 x 700 x 850 mm 230 V, 50 Hz, 1,6 kW	890030	890035
3 Becken GN 1/1 - 200 1204 x 700 x 850 mm 230 V, 50 Hz, 2,4 kW	890031	890036
4 Becken GN 1/1 - 200 1543 x 700 x 850 mm 230 V, 50 Hz, 3,2 kW	890032	890037

LIEFERZEIT: ca. 3 Wochen u.ü.V.

Bainmarie als Einbaugerät
finden Sie auf der Rückseite

Einbau - Bainmarie



- einzelne Beckensteuerung
- zum Warmhalten von Speisen in GN-Behältern (nicht im Lieferumfang)
- steckerfertig
- stufenlose Temp.-Regelung von 30°C - 95° C
- manuelle Befüllung und Regelung



Abmessungen: B x T x H mm

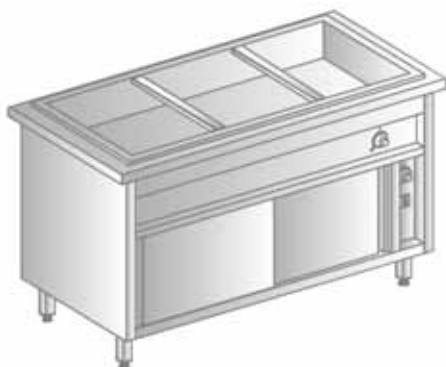
Bainmarie 2 x GN 1/1 - 200 Art.-Nr. 887083
Außenmaß: 725 x 590 x 430 mm
230 V, 50 Hz, 1600 Watt

Bainmarie 3 x GN 1/1 - 200 Art.-Nr. 887084
Außenmaß: 1064 x 590 x 430 mm
230 V, 50 Hz, 2400 Watt

Bainmarie 4 x GN 1/1 - 200 Art.-Nr. 887085
Außenmaß: 1403 x 590 x 430 mm
230 V, 50 Hz, 3200 Watt



Warmausgabe mit Wärmeschrank



Elektro-Bainmarie, ein Becken
 Unterbau als Umluft-Wärmeschrank, regelbar
 bedienseitig Türen
 Bainmarie: stufenlose Temp.-Regelung von
 30°C - 95°C
 manuelle Befüllung

Arbeitsplatte aus Edelstahl oder Granit in
 verschiedenen Ausführungen (S. 27)

Optionen:
 Verkleidung aus Edelstahl oder Holz-Dekor
 mit Sockelblende aus Edelstahl (S. 26),
 Tabletrutschen, Glasaufbauten (S. 23 - 25)

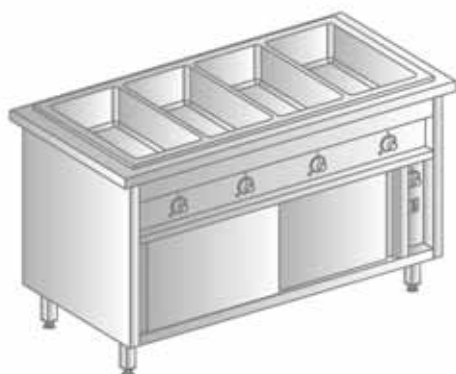
Abmessungen: B x T x H mm

	Art.-Nr. Edelstahl	Art.-Nr. Granit
1 Becken 2 x GN 1/1 - 200 865 x 700 x 850 mm 380 V, 50 Hz, 3,0 kW	890040	890045
1 Becken 3 x GN 1/1 - 200 1204 x 700 x 850 mm 380 V, 50 Hz, 3,8 kW	890041	890046
1 Becken 4 x GN 1/1 - 200 1543 x 700 x 850 mm 380 V, 50 Hz, 4,6 kW	890042	890047

LIEFERZEIT: ca. 3 Wochen u.ü.V.



Warmausgabe mit Wärmeschrank



Elektro-Bainmarie, 2 - 4 Becken
 Unterbau als Umluft-Wärmeschrank, regelbar
 bedienseitig Türen
 Bainmarie: stufenlose Temp.-Regelung von
 für jedes Becken von 30°C - 95°C
 manuelle Befüllung

Arbeitsplatte aus Edelstahl oder Granit in
 verschiedenen Ausführungen (S. 27)

Optionen:
 Verkleidung aus Edelstahl oder Holz-Dekor
 mit Sockelblende aus Edelstahl (S. 26),
 Tabletrutschen, Glasaufbauten (S. 23 - 25)

Abmessungen: B x T x H mm

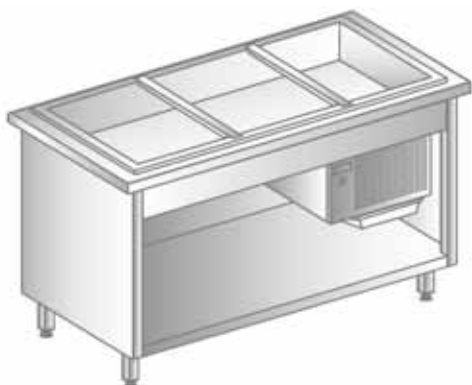
	Art.-Nr. Edelstahl	Art.-Nr. Granit
2 Becken GN 1/1 - 200 865 x 700 x 850 mm 380 V, 50 Hz, 3,0 kW	890050	890055
3 Becken GN 1/1 - 200 1204 x 700 x 850 mm 380 V, 50 Hz, 3,8 kW	890051	890056
4 Becken GN 1/1 - 200 1543 x 700 x 850 mm 380 V, 50 Hz, 4,6 kW	890052	890057



LIEFERZEIT: ca. 3 Wochen u.ü.V.



Kaltausgabe Unterbau offen



ein Becken
Unterbau dreiseitig geschlossen
bedienseitig offen
mit Kühlaggregat

Arbeitsplatte aus Edelstahl oder Granit in
verschiedenen Ausführungen (S. 27)

Optionen:
Verkleidung aus Edelstahl oder Holz-Dekor
mit Sockelblende aus Edelstahl (S. 26),
Tablettrutschen, Glasaufbauten (S. 23 - 25)

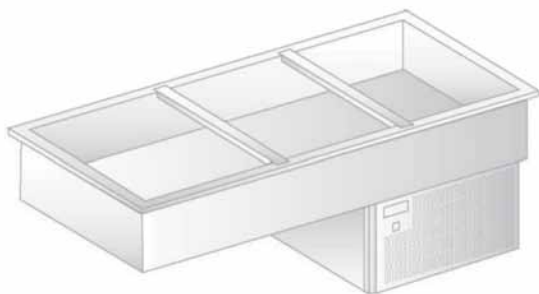
Abmessungen: B x T x H mm

	Art.-Nr. Edelstahl	Art.-Nr. Granit
1 Kühlwanne 2 x GN 1/1 - 150 865 x 700 x 850 mm 230 V, 50 Hz, 385 W	890060	890065
1 Kühlwanne 3 x GN 1/1 - 150 1204 x 700 x 850 mm 230 V, 50 Hz, 385 W	890061	890066
1 Kühlwanne 4 x GN 1/1 - 150 1543 x 700 x 850 mm 230 V, 50 Hz, 385 W	890062	890067

LIEFERZEIT: ca. 3 Wochen u.ü.V.

Einbau - Kühlwannen
finden Sie auf der Rückseite

Einbau - Kühlwannen



- zum Kühlhalten von Getränken und Lebensmitteln.
- stille Kühlung, steckerfertig
- Temp.-Bereich Wannenfoden 0 - 10° C
- Temperatur digital einstellbar
- Kühlwanne aus CNS, Außenkorpus aus verzinktem Stahlblech



Abmessungen: B x T x H mm

Kühlwanne GN 2/1	Art.-Nr.	887060
Wannenmaß: 695 x 560 x 150 mm		
Außenmaß: 725 x 590 x 570 mm		
230 V, 50 Hz, 385 Watt		

Kühlwanne GN 3/1	Art.-Nr.	887061
Wannenmaß: 1034 x 560 x 150 mm		
Außenmaß: 1064 x 590 x 570 mm		
230 V, 50 Hz, 385 Watt		

Kühlwanne GN 4/1	Art.-Nr.	887062
Wannenmaß: 1373 x 560 x 150 mm		
Außenmaß: 1403 x 590 x 570 mm		
230 V, 50 Hz, 385 Watt		



Kaltausgabe Kühlmulde



Tischplatte mit Kühlmulde
Unterbau dreiseitig geschlossen
bedienseitig offen
mit Kühlaggregat

230 V, 50 Hz, 385 W

Arbeitsplatte aus Edelstahl oder Granit in
verschiedenen Ausführungen (S. 27)

Optionen:
Verkleidung aus Edelstahl oder Holz-Dekor
mit Sockelblende aus Edelstahl (S. 26),
Tablettrutschen, Glasaufbauten (S. 23 - 25)

Abmessungen: B x T x H mm

	Art.-Nr. Edelstahl	Art.-Nr. Granit
Kühlmulde 625 x 490 x 10 mm 865 x 700 x 850 mm	890070	890073
Kühlmulde 964 x 490 x 10 mm 1204 x 700 x 850 mm	890071	890074
Kühlmulde 1303 x 490 x 10 mm 1543 x 700 x 850 mm	890072	890075

LIEFERZEIT: ca. 3 Wochen u.ü.V.



Kaltausgabe Unterbau gekühlt



Unterbau als Kühltisch mit 2 od. 3 Türen
2 Roste GN 1/1 und 4 Auflageschienen je Tür

mit Kühlaggregat, digitaler Temperaturregler,
Temperatur-Bereich -2°C bis +10°C

Arbeitsplatte aus Edelstahl oder Granit in
verschiedenen Ausführungen (S. 27)

Optionen:

Verkleidung aus Edelstahl oder Holz-Dekor
mit Sockelblende aus Edelstahl (S. 26),
Tablettrutschen, Glasaufbauten (S. 23 - 25)

Abmessungen: B x T x H mm

	Art.-Nr. Edelstahl	Art.-Nr. Granit
Unterbau 2 x GN 1/1 1395 x 700 x 850 mm 230 V, 50 Hz, 230 W	890080	890082
Unterbau 3 x GN 1/1 1895 x 700 x 850 mm 230 V, 50 Hz, 270 W	890081	890083

LIEFERZEIT: ca. 3 Wochen u.ü.V.



Saladettenausgabe



Saladettenausgabe
mit geschlossener Arbeitsplatte
oder mit gekühlter Wanne

gekühlter Unterbau geschlossen
mit 2 Türen 2 x GN 1/1
2 Roste GN 1/1, 4 Auflageschienen
2 Trennstege 530 mm (Wanne)
Temperatur digital geregelt
Temp.-Bereich 0°C bis +10°C

Arbeitsplatte aus
Edelstahl oder Granit

Leistung: 230 V, 50 Hz, 230 Watt
Abm. 1030 x 700 x 850 mm

Abmessungen: B x T x H mm

	Art.-Nr. Edelstahl	Art.-Nr. Granit
mit Ausschnitt 3 x GN 1/1 - 150	890092	890090
ohne Ausschnitt	890093	890091

Arbeitsplatte aus Edelstahl oder Granit in verschiedenen Ausführungen (S. 27)

Optionen:

Verkleidung aus Edelstahl oder Holz-Dekor mit Sockelblende
aus Edelstahl (S. 26), Tabletrutschen, Glasaufbauten (S. 23 - 25)



LIEFERZEIT: ca. 3 Wochen u.ü.V.



Kühlvitrine



Kühlvitrine in verschiedenen Ausführungen
 Unterbau dreiseitig geschlossen
 bedienseitig offen

mit Umluftkühlung
 mit Kühlaggregat

230 V, 50 Hz, 1 kW

Becken - Abmessungen:

3 x GN 1/1 - 150, 1320 x 700 x 1740 mm

4 x GN 1/1 - 150, 1620 x 700 x 1750 mm

5 x GN 1/1 - 150, 1875 x 700 x 1740 mm

Abmessungen: B x T x H mm

	Art.-Nr. Edelstahl	Art.-Nr. Granit
bedienseitig Schiebetüren, kundenseitig Entnahmeklappen	890161	890164
	890167	890170
	890173	890176
bedienseitig Schiebetüren kundenseitig geschlossen (Glas)	890162	890165
	890168	890171
	890174	890177
beidseitig Schiebetüren	890163	890166
	890169	890172
	890175	890178

Arbeitsplatte aus Edelstahl oder Granit in verschiedenen Ausführungen (S. 27)

Optionen:

Verkleidung aus Edelstahl oder Holz-Dekor mit Sockelblende
 aus Edelstahl (S. 26), Tabletrutschen, Glasaufbauten (S. 23 - 25)

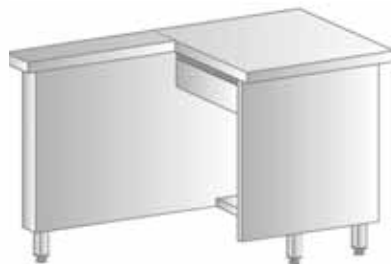
LIEFERZEIT: ca. 3 Wochen u.ü.V.



Kassen-Elemente



Kassen-Element
standard



Kassen-Element links

mit Schublade und
Schuko-Steckdose

Arbeitsplatte aus Edelstahl oder
Granit in verschiedenen Ausführungen
(S. 27)

Optionen:
Verkleidung aus Edelstahl oder Holz-
Dekor mit Sockelblende aus Edel-
stahl (S. 26), Tabletrutschen, Glas-
aufbauten (S. 23 - 25)

Abmessungen: B x T x H mm

	Art.-Nr. Edelstahl	Art.-Nr. Granit
standard 830 x 700 x 850 mm	890110	890113
links 1300 x 700 x 850 mm	890111	890114
rechts 1300 x 700 x 850 mm	890112	890115

LIEFERZEIT: ca. 3 Wochen u.ü.V.



Eck-Elemente



Innen-Ecke 90°



Außen-Ecke 45°

Unterbau offen
mit Ablageboden

Arbeitsplatte aus Edelstahl oder
Granit in verschiedenen Ausführungen
(S. 27)

Optionen:
Verkleidung aus Edelstahl oder
Holz-Dekor mit Sockelblende aus
Edelstahl (S. 26), Tabletrutschen,
Glasaufbauten (S. 23 - 25)

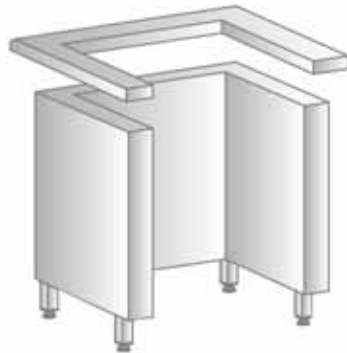
Abmessungen: B x T x H mm

	Art.-Nr. Edelstahl	Art.-Nr. Granit
Innen-Ecke 90° 1062 x 562 x 850 mm	890116	890120
Innen-Ecke 45° 685 x 789 x 850 mm	890117	890121
Außen-Ecke 90° 1062 x 562 x 850 mm	890118	890122
Außenecke 45° 685 x 789 x 850 mm	890119	890123

LIEFERZEIT: ca. 3 Wochen u.ü.V.



Anfahrwände



offenes Element mit
2 Steckdosen

Arbeitsplatte aus Edelstahl oder
Granit in verschiedenen Ausführungen
(S. 27)

Optionen:
Verkleidung aus Edelstahl oder
Holz-Dekor mit Sockelblende aus
Edelstahl (S. 26), Tabletrutschen,
Glasaufbauten (S. 23 - 25)

Abmessungen: B x T x H mm

	Art.-Nr. Edelstahl	Art.-Nr. Granit
Innenmaß: 470 x 540 mm Außenmaß: 790 x 700 x 850 mm	890180	890184
Innenmaß: 545 x 540 mm Außenmaß: 865 x 700 x 850 mm	890181	890185
Innenmaß: 880 x 540 mm Außenmaß: 1204 x 700 x 850 mm	890182	890186
Innenmaß: 1223 x 540 mm Außenmaß: 1543 x 700 x 850 mm	890183	890187



LIEFERZEIT: ca. 3 Wochen u.ü.V.



Bainmarie - fahrbar



Becken 2, 3 oder 4 GN 1/1
oder Becken GN 3/1, 4/1

fahrbar auf Rollen (2 feststellbar)
steckerfertig
stufenlose Temp.-Regelung von
30°C - 95° C
manuelle Befüllung und Regelung
des Wasserstandes in den Becken

Art.- Nr. 887046 und 887047
mit Wärmeschrank im Unterbau

Abmessungen: B x T x H mm

Bainmarie 2 x GN 1/1	Art.-Nr.	887043	1.630 €
Außenmaß: 930 x 660 x 850 mm			
230 V, 50 Hz, 1400 W			

Bainmarie 3 x GN 1/1	Art.-Nr.	887044	1.970 €
Außenmaß: 1270 x 660 x 850 mm			
230 V, 50 Hz, 2100 W			

Bainmarie 4 x GN 1/1	Art.-Nr.	887045	2.370 €
Außenmaß: 1605 x 660 x 850 mm			
230 V, 50 Hz, 2800 W			

Bainmarie GN 3/1	Art.-Nr.	887046	2.690 €
Außenmaß: 1195 x 640 x 850 mm			
380V, 50 Hz, 3400 W			

Bainmarie GN 4/1	Art.-Nr.	887047	3.000 €
Außenmaß: 1530 x 640 x 850 mm			
380 V, 50 Hz, 4200 W			

LIEFERZEIT: ca. 3 Wochen u.ü.V.



Mobiles Buffett-Element



Warm-, Kalt- oder Neutralausführung
fahrbar auf Rollen
Abdeckung aus Granit, verschiedene
Ausführungen (S. 27)
Korpus aus Edelstahl

Aufsatz mit gebogenem Glas
ohne Beleuchtung (optional)

Abmessungen:
1520 x 1060 (910) x 1480 mm



Abmessungen: B x T x H mm

Kaltausgabe-Element	Art.-Nr.	890190
3 x GN 1/1 - 150		
Temp.-Bereich +0° bis +10° Grad		
230 V, 50 Hz, 385 W		
Warmausgabe-Element	Art.-Nr.	890191
3 x GN 1/1 - 200		
Temp.-Bereich +30° bis +95° Grad		
230 V, 50 Hz, 2,40 kW		
Neutral-Element	Art.-Nr.	890192
geschlossene Arbeitsfläche		
Röhrenbeleuchtung, 26 Watt	Art.-Nr.	890198
für Glasaubau		
Röhrenbeleuchtung & Heizung	Art.-Nr.	890199
900 Watt, für Glasaufbau		

LIEFERZEIT: ca. 3 Wochen u.ü.V.



Mobile Geräte Tablettwagen



Tablett-Abräumwagen 887006
38 Tablett GN 1/1
Abstand zwischen den Ablagen 70 mm
mit 4 Lenkrollen, davon 2 feststellbar
770 x 550 x 1600 mm



Tablett-Abräumwagen 887007
12 Tablett GN 1/1
Abstand zwischen den Ablagen 100 mm
mit 4 Lenkrollen, davon 2 feststellbar
400 x 540 x 1700 mm



Tablett-Abräumwagen 887008
24 Tablett GN 1/1
Abstand zwischen den Ablagen 100 mm
mit 4 Lenkrollen, davon 2 feststellbar
770 x 540 x 1700 mm

Tablett- und Besteckwagen 887014
mit Besteckkasten für GN-Behälter
(nicht im Lieferumfang) oben,
2 Ablagen für Tablett unten,
mit 4 Lenkrollen, davon 2 feststellbar
805 x 500 x 1295 mm

LIEFERZEIT: ca. 3 Wochen u.ü.V.



Servierwagen mit 2 Böden 887010
je 800 x 600 mm
Rundrohrschiebebügel seitlich
mit 4 Lenkrollen, davon 2 feststellbar
925 x 640 x 900 mm



Servierwagen mit 3 Böden 887011
je 800 x 600 mm
Rundrohrschiebebügel seitlich
mit 4 Lenkrollen, davon 2 feststellbar
925 x 640 x 900 mm



Servierwagen mit 2 Böden 887012
je 758 x 590 mm
Rundrohrschiebebügel oben
mit 4 Lenkrollen, davon 2 feststellbar
855 x 685 x 870 mm

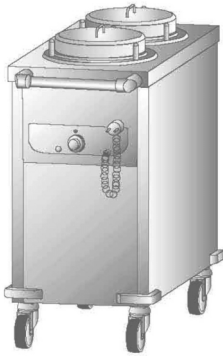


Servierwagen mit 3 Böden 887013
je 758 x 590 mm
Rundrohrschiebebügel oben
mit 4 Lenkrollen, davon 2 feststellbar
855 x 685 x 870 mm

LIEFERZEIT: ca. 3 Wochen u.ü.V.



Tellerspender beheizt



Artikel 887052 u. 53



Artikel 887050 u. 51

Tellerspender, fahrbar

- Artikel 887052 und 887053
- Temp.-Bereich: 30° bis 60° Grad
- 2 Röhren à 50 Teller
- Anschluss: 230V, 1600 Watt

Einbau-Tellerspender

- Artikel 887050 und 887051
- Temp.-Bereich: bis 60° Grad
- Einbautiefe: 684 mm
- Anschluss: 230V, 1,35kW



Abmessungen: B x T x H mm

mobile Tellerspender	Art.-Nr.
----------------------	----------

Teller Ø 260 mm 900 x 460 x 850 mm	887052
---------------------------------------	--------

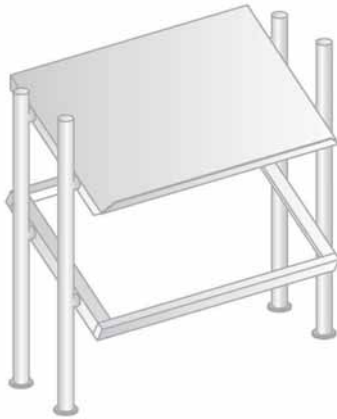
Teller Ø 320 mm 1025 x 520 x 850 mm	887053
--	--------

Einbau Tellerspender	Art.-Nr.
----------------------	----------

1 Röhre Ø 330 x 684 mm Einbaumaß: Ø 350 mm max. 50 Teller Ø 180-260mm	887050
---	--------

1 Röhre Ø 440 x 684 mm Einbaumaß: Ø 410 mm max. 50 Teller Ø 240-320mm	887051
---	--------

LIEFERZEIT: ca. 3 Wochen u.ü.V.



Brot- und Besteckaufbau

890460

Aufbauelement auf 4 Ständern
unterer Rahmen zur Aufnahme
von 4 Behältern GN 1/3 - 150
obere Ablage für Brot etc.
850 x 320 x 810 mm



Tablettrutsche

890450

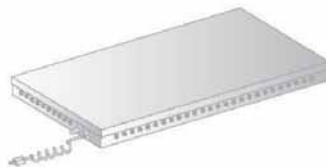
3 Rohre Ø 30 mm / CNS
Preis / lfm.



Tablettablage für Tablettrutsche

890451

mit einer nach unten abgesenkten
Ablage für Tablett
Biegung nach unten: 350 mm
Ablagebreite: 600 mm
Preis / lfm.



Wärmekassette

887100

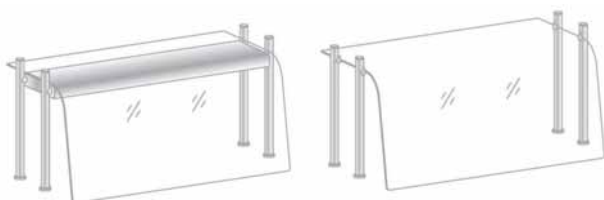
max. Temperatur 60° Grad
230 V, 50 Hz, 200 W
585 x 325 x 50 mm



LIEFERZEIT: ca. 3 Wochen u.ü.V.



Glas-Aufbau 1-etagig



890403

890400

gebogenes Glas mit Hustenschutz

4 Standrohre aus Rundrohr Ø 30 mm
mit Glashalterung

wahlweise mit

- Röhrenbleuchtung für
Kalt- und Neutralelemente
- Beleuchtung / Beheizung
mit Quarz-Halogenstrahlern
für Warmausgabe- und
Neutralelemente

Auf Anfrage auch mit Aufbau-
Bord aus CNS

Abmessungen: B x T x H mm

gebogene Scheibe mit Hustenschutz

890400	865 x 480 x 480 mm
890401	1204 x 480 x 480 mm
890402	1543 x 480 x 480 mm

gebogene Scheibe mit Hustenschutz und Röhrenbeleuchtung

890403	865 x 480 x 480 mm	13 Watt
890404	1030 x 480 x 480 mm	13 Watt
890405	1204 x 480 x 480 mm	21 Watt
890406	1543 x 480 x 480 mm	26 Watt

gebogene Scheibe mit Hustenschutz, Beleuchtung / Beheizung

890407	865 x 480 x 480 mm	300 Watt
890408	1204 x 480 x 480 mm	600 Watt
890409	1543 x 480 x 480 mm	900 Watt

Seitenglas für Glasaufbau mit Hustenschutz

890440	450 x 450 mm
--------	--------------

LIEFERZEIT: ca. 3 Wochen u.ü.V.



Glas-Aufbau 1-etagig



890423

890420

einseitig gebogenes Glas

4 Standrohre aus Rundrohr Ø 30 mm
mit Glashalterung

wahlweise mit

- Röhrenbleuchtung für
Kalt- und Neutralelemente
- Beleuchtung / Beheizung
mit Quarz-Halogenstrahlern
für Warmausgabe- und
Neutralelemente

Abmessungen: B x T x H mm

gebogene Scheibe

890420	865 x 480 x 480 mm
890421	1204 x 480 x 480 mm
890422	1543 x 480 x 480 mm

gebogene Scheibe mit Röhrenbleuchtung

890423	865 x 480 x 480 mm	13 Watt
890424	1030 x 480 x 480 mm	13 Watt
890425	1204 x 480 x 480 mm	21 Watt
890426	1543 x 480 x 480 mm	26 Watt

gebogene Scheibe mit Beleuchtung / Beheizung

890427	865 x 480 x 480 mm	300 Watt
890428	1204 x 480 x 480 mm	600 Watt
890429	1543 x 480 x 480 mm	900 Watt

LIEFERZEIT: ca. 3 Wochen u.ü.V.



Glas-Aufbau 1-etagig



beidseitig gebogenes Glas

4 Standrohre aus Rundrohr Ø 30 mm
mit Glashalterung

wahlweise mit

- Röhrenbleuchtung für
Kalt- und Neutralelemente
- Beleuchtung / Beheizung
mit Quarz-Halogenstrahlern
für Warmausgabe- und
Neutralelemente

Abmessungen: B x T x H mm

beidseitig gebogene Scheibe

890430	865 x 480 x 480 mm
890431	1204 x 480 x 480 mm
890432	1543 x 480 x 480 mm

beidseitig gebogene Scheibe mit Röhrenbleuchtung

890433	865 x 480 x 480 mm	13 Watt
890434	1030 x 480 x 480 mm	13 Watt
890435	1204 x 480 x 480 mm	21 Watt
890436	1543 x 480 x 480 mm	26 Watt

beidseitig gebogene Scheibe mit Beleuchtung / Beheizung

890437	865 x 480 x 480 mm	300 Watt
890438	1204 x 480 x 480 mm	600 Watt
890439	1543 x 480 x 480 mm	900 Watt

LIEFERZEIT: ca. 3 Wochen u.ü.V.



Verkleidung Edelstahl / Holzdekor

Die Verkleidung besteht immer aus der Frontblende (Edelstahl oder Holzdekor) und der Sockelblende (immer aus Edelstahl).

Unten finden Sie Beispiele für Holzdekore.
Der Preis berechnet sich per lfm. Die Verkleidung der Seitenteile ist bei der Kalkulation zu berücksichtigen.

Frontverkleidung Edelstahl 890470

Frontverkleidung Holzdekor 890471

bestehend aus Frontblende und
Sockelblende vorn, links und rechts

Höhe Frontblende: 690 mm

Höhe Sockelblende: 120 mm

Preis / lfm.



LIEFERZEIT: ca. 3 Wochen u.ü.V.

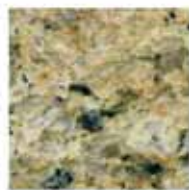


Granitarten

für obere Abdeckung und Arbeitsplatten



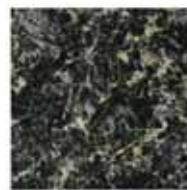
1. Cashmir White



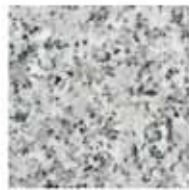
2. Giallo Veneziano



3. Verde
Bitterfontein



4. Verde Bahia
- Ubatuba



5. Granit-
Standardausführung



6. Rosso Africa



7. Baltic Brown



8. Yellow Rock



9. Brazilian Gold



10. Madura Gold



11. Multicolor



12. Nero Zimbabwe

Hinweis: Da es sich bei Granit um ein Naturprodukt handelt, können Farbe und Struktur von der Abbildung oder von einem Muster abweichen.



LIEFERZEIT: ca. 3 Wochen u.ü.V.