



Kombidämpfer KE 234 S

KE 234 S



- Einfachste Bedienbarkeit
- Optimales Garklima durch Feuchtigkeitsregulierung
- Hygienesicherheit durch nahtlose Garkammer und gerundeten Innenecken
- Edelstahl 1.43-01 innen und außen
- 2 stufiger Sicherheitsverschluß mit Doppelverglasung
- Wasserschutzsystem IPX 2 und Störanzeige
- Digitale Steuerung
- Dampferzeugung durch Direkteinspritzung
- Modell KE 234 S mit Kerntemperaturfühler und Display
- Fassungsvermögen: 4 x 2/3GN
- Versorgungsspannung: 400V/3N/PE/50Hz
- Heizleistung: 3,9 kW
- Abmessungen: B x T x H mm 660 x 615 x 530 mm



CE DVGW
geprüft

Ausführungen:

KE 234	Elektromechanische Steuerung	Art.-Nr. 804010
KE 234 S	Digitale Steuerung	Art.-Nr. 804020

Zusatzausstattung:

Dampf - Kondensier für KD 4 x 2/3GN	Art.-Nr. 804040
-------------------------------------	-----------------



LIEFERZEIT: *LAGER ROTENBURG U.Ü.V.*
ca. 2 - 3 Wochen

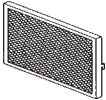

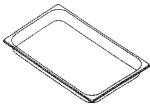
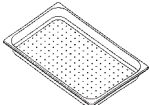




Technische Daten und Zubehör
finden Sie auf der Rückseite

Technische Daten

	KE 234 S	KE 234
Abmessung: B x T x H mm	660 x 615 x 530 mm	660 x 615 x 530 mm
Versorgungsspannung:	400V/3N/50Hz	400V/3N/50Hz
Gesamtanschlußwert:	4,1 kW	4,1 kW
Heizleistung:	3,9 kW	3,9 kW
Aufnahmevermögen:	4 Roste 2/3GN	4 Roste 2/3GN
Dampferzeugung:	Direkt-Einspritzsystem	Direkt-Einspritzsystem
Luftkonvektion:	270 °C	270 °C
Dampf:	100 °C	100 °C
Kombiniert:	270 °C	270 °C
Dampfabzugsklappe:	Ja	Ja
Funktionauswahlschalter:	Ja	Ja
Befeuchtung:	Manuell/Automatisch	Manuell/Automatisch
Temperaturdisplay:	Digital	Thermometer
Kochthermostat:	Digital	Elektromechanisch
Kochzeitdisplay:	Ja	Nein
Zeitschaltuhr:	Digital	Analog/Mechanisch
Kerntemperaturdisplay mit Fühler:	Digital mit Kernfühler	Nein
Backraumbeleuchtung:	Ja	Ja

Zubehör

Zusatzausstattung

	Fettfilter für KD 4 x 2/3GN	804080		Schlauchbrause zum externen Anbau	804152
	2/3GN Blech glatt 20 mm 40 mm 65 mm	804055 804056 804057			
	2/3GN Blech gelocht 20 mm 40 mm 65 mm	804059 804060 804061			
	2/3GN Einschubrost	946027			
	Teilentsalzungsfilter	TPD016-6			
	Salztabletten 25 kg	140500			
	Wasserenthärtungsanlagen Komplett mit Verschneidung KE016-start KE016-profi				
			LIEFERZEIT:	Lager Rotenburg u.ü.V. ca. 2 - 3 Wochen	

Kombidämpfer



Kombidämpfer KE 106 A

KE 106 A



- Einfachste Bedienbarkeit
- Optimales Garklima durch Feuchtigkeitsregulierung
- Hygienesicherheit durch nahtlose Garkammer und gerundeten Innenecken
- Edelstahl 1.43-01 innen und außen
- 2 stufiger Sicherheitsverschluß mit Doppelverglasung
- Wasserschutzsystem IPX 2 und Störanzeige
- Digitale Steuerung
- Dampferzeugung durch Direkteinspritzung
- Kerntemperaturfühler mit Display
- Dampf-Kochbetriebsart mit Niedertemperatur 100°
- Fassungsvermögen: 6 x 1/1GN
- Versorgungsspannung: 400V/3N/PE/50Hz
- Heizleistung Elektro: 9 kW
- Heizleistung Gas: 14 kW
- Abmessungen: B x T x H mm 900 x 880 x 890 mm



Ausführungen:

KE 106 M	Elektromechanische Steuerung	Art.-Nr. 804109
KE 106 A	Digitale Steuerung	Art.-Nr. 804110
KG 106 A	Gasausführung, sonst wie KE 106 A	Art.-Nr. 804111
KG 106 M	Gasausführung, sonst wie KE 106 M	Art.-Nr. 804112

Zusatzausstattung:

Eingebaute Schlauchbrause mit Aufrollautomatik	Art.-Nr. 804251
Tür mit Rechtsanschlag	Art.-Nr. 804253
Dampf - Kondensier für KD 6 x 1/1GN	Art.-Nr. 804140
Abluftkamin für Gas-Kombidämpfer 6 x 1/1GN	Art.-Nr. 804141

LIEFERZEIT: **LAGER ROTENBURG U.Ü.V.**
ca. 2 - 3 Wochen



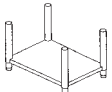

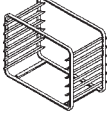
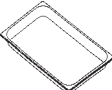
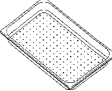
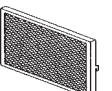
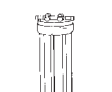



Technische Daten und Zubehör
finden Sie auf der Rückseite

Technische Daten

	KE 106 A	KE 106 M	KG 106 A	KG 106 M
Abmessungen: B x T x H mm	900 x 880 x 890 mm	✓	✓	✓
Versorgungsspannung:	400V/3N/50Hz	✓	220V/Gas	✓
Gesamtanschlußwert:	9,3 kW	✓	0,3 kW	✓
Heizleistung:	9 kW	✓	14 kW	✓
Aufnahmevermögen:	6 Roste 1/1GN	✓	✓	✓
Dampferzeugung:	Direkteinspritzung	✓	✓	✓
Luftkonvektion:	270 °C	✓	✓	✓
Dampf:	100 °C	✓	✓	✓
Kombiniert:	270 °C	✓	✓	✓
Niedertemperatur:	50 - 100 °C	Nein	✓	Nein
Dampfabzugsklappe:	Ja	✓	✓	✓
Störanzeige:	Ja	Nein	✓	Nein
Funktionauswahlschalter:	Ja	✓	✓	✓
Befeuchtung:	Manuell/Automatisch	✓	✓	✓
Temperaturdisplay:	Digital	Elektromechanisch	Digital	Elektromechanisch
Kochthermostat:	Digital	Analog	Digital	Analog
Kochzeitdisplay:	Digital	Nein	Digital	Nein
Zeitschaltuhr:	Digital	Analog	Digital	Analog
Kerntemperaturdisplay mit Fühler:	Digital mit Kernfühler	Nein	✓	Nein
Umluftgeschwindigkeit:	Normal/ Soft	Nein	✓	Nein
Backraumbeleuchtung:	Ja	✓	✓	✓

Zubehör

Zusatzausstattung

	Unterbau für Kombidämpfer 6 x 1/1GN	804120		Schlauchbrause zum externen Anbau	804152
	Unterbau - Rack	804125			
	1/1GN Blech glatt	804255			
	20 mm	804256			
	40 mm	804257			
	65 mm	804258			
	100 mm				
	1/1GN Blech gelocht	804259			
	20 mm	804260			
	40 mm	804261			
	65 mm	804262			
	100 mm				
	1/1GN Einschubrost	804263			
	Fettfilter für KD 6 x 1/1GN	804130			
	Teilentsalzungsfilter	TPD016-6			
	Salztabletten 25 kg	140500			
	Wasserenthärtungsanlagen Komplett mit Verschneidung	KE016-start KE016-profi	LIEFERZEIT:	Lager Rotenburg u.ü. V. ca. 2 - 3 Wochen	

Kombidämpfer



Kombidämpfer KE 110 A

KE 110 A



- Einfachste Bedienbarkeit
- Optimales Garklima durch Feuchtigkeitsregulierung
- Hygienesicherheit durch nahtlose Garkammer und gerundeten Innenecken
- Edelstahl 1.43-01 innen und außen
- 2 stufiger Sicherheitsverschluß mit Doppelverglasung
- Wasserschutzsystem IPX 2 und Störanzeige
- Digitale Steuerung
- Dampferzeugung durch Direkteinspritzung
- Kerntemperaturfühler mit Display
- Dampf-Kochbetriebsart mit Niedertemperatur 100°
- Fassungsvermögen: 10 x 1/1GN
- Versorgungsspannung: 400V/3N/PE/50Hz
- Heizleistung Elektro: 15 kW
- Heizleistung Gas: 21 kW
- Abmessungen: B x T x H mm 900 x 880 x 1150 mm



Ausführungen:

KE 110 M	Elektromechanische Steuerung	Art.-Nr. 804209
KE 110 A	Digitale Steuerung	Art.-Nr. 804210
KG 110 A	Gasausführung, sonst wie KE 110 A	Art.-Nr. 804211
KG 110 M	Gasausführung, sonst wie KE 110 M	Art.-Nr. 804212

Zusatzausstattung:

Eingebaute Schlauchbrause mit Aufrollautomatik	Art.-Nr. 804251
Tür mit Rechtsanschlag	Art.-Nr. 804253
Dampf - Kondenser für KD 10 x 1/1GN	Art.-Nr. 804140
Abluftkamin für Gas-Kombidämpfer 10 x 1/1GN	Art.-Nr. 804141

LIEFERZEIT: **LAGER ROTENBURG U.Ü.V.**
ca. 2 - 3 Wochen

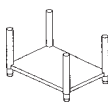

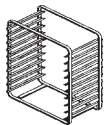
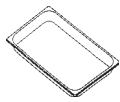
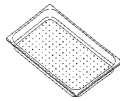
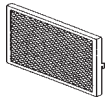


Technische Daten und Zubehör
finden Sie auf der Rückseite

Technische Daten

	KE 110 A	KE 110 M	KG 110 A	KG 110 M
Abmessungen: B x T x H	900 x 880 x 1150 mm	✓	✓	✓
Versorgungsspannung:	400V/3N/50Hz	✓	220V/Gas	✓
Gesamtanschlußwert:	15,3 kW	✓	0,3 kW	✓
Heizleistung:	15 kW	✓	21 kW	✓
Aufnahmevermögen:	10 Roste 1/1GN	✓	✓	✓
Dampferzeugung:	Direkteinspritzung	✓	✓	✓
Luftkonvektion:	270 °C	✓	✓	✓
Dampf:	100 °C	✓	✓	✓
Kombiniert:	270 °C	✓	✓	✓
Niedertemperatur:	50 - 100 °C	Nein	✓	Nein
Dampfzugsklappe:	Ja	✓	✓	✓
Störanzeige:	Ja	Nein	✓	Nein
Funktionauswahlschalter:	Ja	✓	✓	✓
Befeuchtung:	Manuell/Automatisch	✓	✓	✓
Temperaturdisplay:	Digital	Elektromechanisch	Digital	Elektromechanisch
Kochthermostat:	Digital	Analog	Digital	Analog
Kochzeitdisplay:	Digital	Nein	Digital	Nein
Zeitschaltuhr:	Digital	Analog	Digital	Analog
Kerntemperaturdisplay mit Fühler:	Digital mit Kernfühler	Nein	✓	Nein
Umluftgeschwindigkeit:	Normal/ Soft	Nein	✓	Nein

Zubehör

Zusatzausstattung

	Unterbau für Kombidämpfer KD 10 x 1/1GN 804120		Schlauchbrause zum externen Anbau 804252
	Unterbau - Rack 804125		
	1/1GN Blech glatt 20 mm 804255 40 mm 804256 65 mm 804257 100 mm 804258		
	1/1GN Blech gelocht 20 mm 804259 40 mm 804260 65 mm 804261 100 mm 804262		
	1/1GN Einschubrost 804263		
	Fettfilter für KD 10 x 1/1GN 804230		
	Teilentsalzungsfilter TPD016-6		
	Salztabletten 25 kg 140500		
	Wasserenthärtungsanlagen Komplett mit Verschneidung KE016-start KE016-profi		
		LIEFERZEIT:	Lager Rotenburg u.ü. V. ca. 2 - 3 Wochen

Kombidämpfer



Kombidämpfer Zubehör - Preise

<u>Bezeichnung</u>	<u>Beschreibung</u>	<u>Artikel-Nr.</u>
Fettfilter	für KD 4 x 2/3GN	804080
	für KD 6 x 1/1GN	804130
	für KD 10 x 1/1GN	804230
Bleche 2/3GN glatt	20 mm	804055
	40 mm	804056
	65 mm	804057
1/1GN glatt	20 mm	804255
	40 mm	804256
	65 mm	804257
	100 mm	804258
2/3GN gelocht	20 mm	804059
	40 mm	804060
	65 mm	804061
1/1GN gelocht	20 mm	804259
	40 mm	804260
	65 mm	804261
	100 mm	804262
Einschubrost	2/3GN	804063
	1/1GN	804263
Teilentsalzungsanlage		TPD016-6
Wasserenthärtungsanlage	KE016-start	KE016-start
	KE016-profi	KE016-profi
Salztabletten	25 kg	140500
Unterbau	für KD 6 x 1/1GN und 10 x 1/1GN	804120
Einschubrack für Unterbau	für KD 6 x 1/1GN und 10 x 1/1GN	804125
Schlauchbrause	für KD 6 x 1/1GN zum externen Anbau	804152
Schlauchbrause	für KD 10 x 1/1GN zum externen Anbau	804252
Schlauchbrause	mit Aufrollautomatik	804251
Dampf-Kondenser	für KD 4 x 2/3GN	804040
	für KD 6 x 1/1GN + 10 x 1/1GN	804140
Abluftkamin	für Gas-KD 6 x 1/1GN + 10 x 1/1GN	804141
Tür	mit Rechtsanschlag	804253

LIEFERZEIT: *LAGER ROTENBURG U.Ü.V.*
ca. 2 - 3 Wochen